



BAT32G179 数据手册

基于 ARM® Cortex®-M0+的超低功耗 32 位微控制器

内置 512K 字节 Flash,丰富的模拟功能,定时器及各种通讯接口

V1.0.9

请注意以下有关CMS知识产权政策

* 中微半导体（深圳）股份有限公司（以下简称本公司）已申请了专利，享有绝对的合法权益。与本公司MCU或其他产品有关的专利权并未被同意授权使用，任何经由不当手段侵害本公司专利权的公司、组织或个人，本公司将采取一切可能的法律行动，遏止侵权者不当的侵权行为，并追讨本公司因侵权行为所受的损失、或侵权者所得的不法利益。

* 中微半导体（深圳）股份有限公司的名称和标识都是本公司的注册商标。

* 本公司保留对规格书中产品在可靠性、功能和设计方面的改进作进一步说明的权利。然而本公司对于规格内容的使用不负责任。文中提到的应用其目的仅仅是用来做说明，本公司不保证和不表示这些应用没有更深入的修改就能适用，也不推荐它的产品使用在会由于故障或其它原因可能会对人身造成危害的地方。本公司的产品不授权适用于救生、维生器件或系统中作为关键器件。本公司拥有不事先通知而修改产品的权利，对于最新的信息，请参考官方网站 www.mcu.com.cn。

功能

- **超低功耗工作环境：**
 - 电源电压范围：1.8V到5.5V
 - 温度范围：-40°C到105°C
 - 低功耗模式：睡眠模式，深度睡眠模式
 - 运行功耗：120uA/MHz@64MHz
 - 深度睡眠模式下功耗：1.5uA
 - 深度睡眠模式+32.768K+RTC工作：1.9uA
- **内核：**
 - ARM@32-bitCortex®-M0+ CPU
 - 工作频率：32KHz~64MHz
- **存储器：**
 - 512KB Flash存储器，程序与数据存储共享
 - 20KB 专用数据Flash存储器
 - 64KB SRAM存储器，附带奇偶校验
- **电源和复位管理：**
 - 内置上电复位（POR）电路
 - 内置电压检测（LVD）电路（门限电压可设）
- **时钟管理：**
 - 内置高速发振器，精度（±1%）。可提供1MHz~64MHz系统时钟及外围模块动作时钟
 - 内置15KHz低速振荡器
 - 内置1路PLL
 - 支持1MHz~20MHz外部晶体振荡器，支持停振监测
 - 支持32.768KHz外部晶体振荡器，可用来校正内部高速发振器
- **乘法器/除法器模块：**
 - 乘法器：支持单周期32bit乘法运算
 - 除法器：支持32bit有符号整数除法运算，仅需8个CPU时钟周期完成一次运算
- **增强型DMA控制器：**
 - 中断触发启动。
 - 传送模式可选（正常传送模式，重复传送模式，块传送模式以及链传送模式）
 - 传送源/目的领域为全地址空间范围可选
- **联动控制器：**
 - 能将事件信号链接到一起，实现外围功能的联动。
 - 事件输入23种，事件触发10种。
- **丰富的模拟外围：**
 - 12位精度ADC转换器，转换速率1.42MSPS，外部模拟通道数28个，内部可选PGA输出作为转换通道，带温度传感器，支持单通道转换模式和2、3、4通道扫描转换模式。转换范围:0到正参考电压
 - 8位精度D/A转换器，2通道模拟输出，实时输出功能，输出电压范围0~VDD
 - 比较器（CMP），内置两通道带迟滞比较器，输入源可选，基准电压可选择外部基准电压或内部基准电压
 - 可编程增益放大器（PGA），内置两通道PGA，可设置4/8/10/12/14/16/32倍增益，带外部GND引脚（可用作差分模式）
- **输入/输出端口：**
 - I/O端口：59-93个
 - 能进行N沟道漏极开路、TTL输入缓冲、内部上拉的切换
 - 内置按键中断检出功能
 - 内置时钟输出/蜂鸣器输出的控制电路
- **串行两线调试器（SWD）**
- **丰富的定时器：**
 - 16位定时器：17通道（带有PWM功能和电机专用PWM功能）
 - 15位间隔定时器：1个
 - 实时时钟（RTC）：1个（具有万年历、闹钟功能，并且支持大范围的时钟校正）
 - 看门狗定时器（WWDT）：1个
 - SysTick定时器
- **丰富灵活的接口：**
 - 4通道串行通讯单元：每通道可以自由配置成1通道标准UART、2通道SPI或2通道简易I2C
 - 标准SPI：2通道（支持8bit和16bit）
 - 标准I2C：2通道
 - CAN：3通道
 - LCD BUS接口：支持8080，6800接口
- **安全功能：**
 - 符合IEC/UL 60730相关标准
 - 异常存储空间访问报错
 - 支持RAM奇偶校验
 - 支持硬件CRC校验
 - 支持重要SFR保护，防止误操作
 - 128位唯一ID号
 - debug模式下的Flash二级保护（level1：只能进行flash全领域擦除，不能读写；level2：仿真器连接无效，不可对flash操作）
- **封装：**
 - 支持64Pin，80Pin，100Pin的多种封装

1 概述

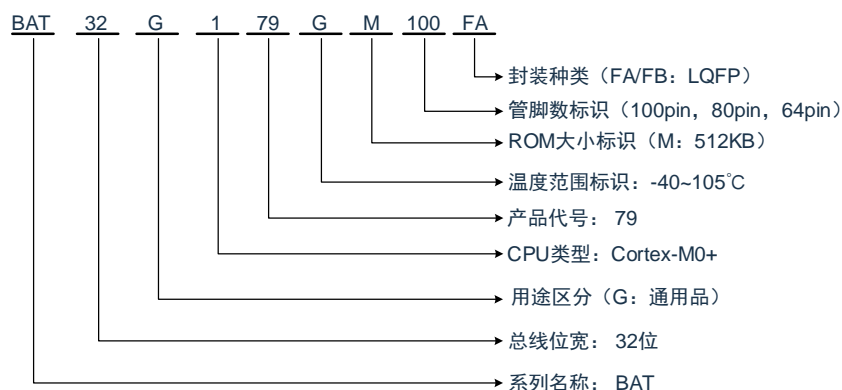
1.1 简介

超低功耗BAT32G179采用高性能的ARM®Cortex®-M0+的32位RISC内核，最高可工作于64MHz，采用高速的嵌入式闪存（SRAM最大64KB，程序/数据闪存最大512KB）。本产品集成I2C、SPI、UART、LIN、CAN总线以及LCD总线接口等多种标准接口。集成12bitA/D转换器、温度传感器、8bitD/A转换器、比较器，可编程增益放大器。其中12bitA/D转换器可以用于采集外部传感器信号，降低系统设计成本。8bit的D/A转换器可以用于音频播放或电源控制。芯片内集成的温度传感器则可实现对外部环境温度实时监控。芯片内部集成的比较器，可支持高速和低速两种工作模式，在高速模式下可支持高速运转马达的控制反馈，而在低速模式下则可用于电池监测。集成多种高级定时器模块，加载1通道SysTick定时器、17通道16bit定时器、1通道15bit间隔定时器、看门狗定时器及实时时钟等功能，并可支持通用PWM及电机专用PWM等应用。

BAT32G179还具有出色的低功耗性能，支持睡眠和深度睡眠两种低功耗模式，设计灵活。其运行功耗为120uA/MHz@64MHz，在深度睡眠模式下功耗仅1.5uA，适合采用电池供电的低功耗设备。同时，由于集成事件联动控制器，可实现硬件模块之间的直接连接，无需CPU的干预，比使用中断响应速度更快，同时降低了CPU的活动频率，延长了电池寿命。

这些特点使得BAT32G179微控制器系列可广泛适用于储能电源、电池包、电机控制、安防、电力等应用领域。

1.2 产品型号一览表



BAT32G179 的产品一览表:

引脚数	封装	产品型号
64引脚	64 引脚塑封LQFP (7X7mm, 0.4mm间距)	BAT32G179GM64FB
80引脚	80 引脚塑封 LQFP (12X12mm, 0.5mm间距)	BAT32G179GM80FA
100引脚	100 引脚塑封LQFP (14X14mm, 0.5mm间距)	BAT32G179GM100FA

FLASH、SRAM 容量:

Flash 存储器	专用数据 Flash存储器	SRAM	BAT32G179		
			64引脚	80引脚	100引脚
512KB	20KB	64KB	BAT32G179GM64	BAT32G179GM80	BAT32G179GM100

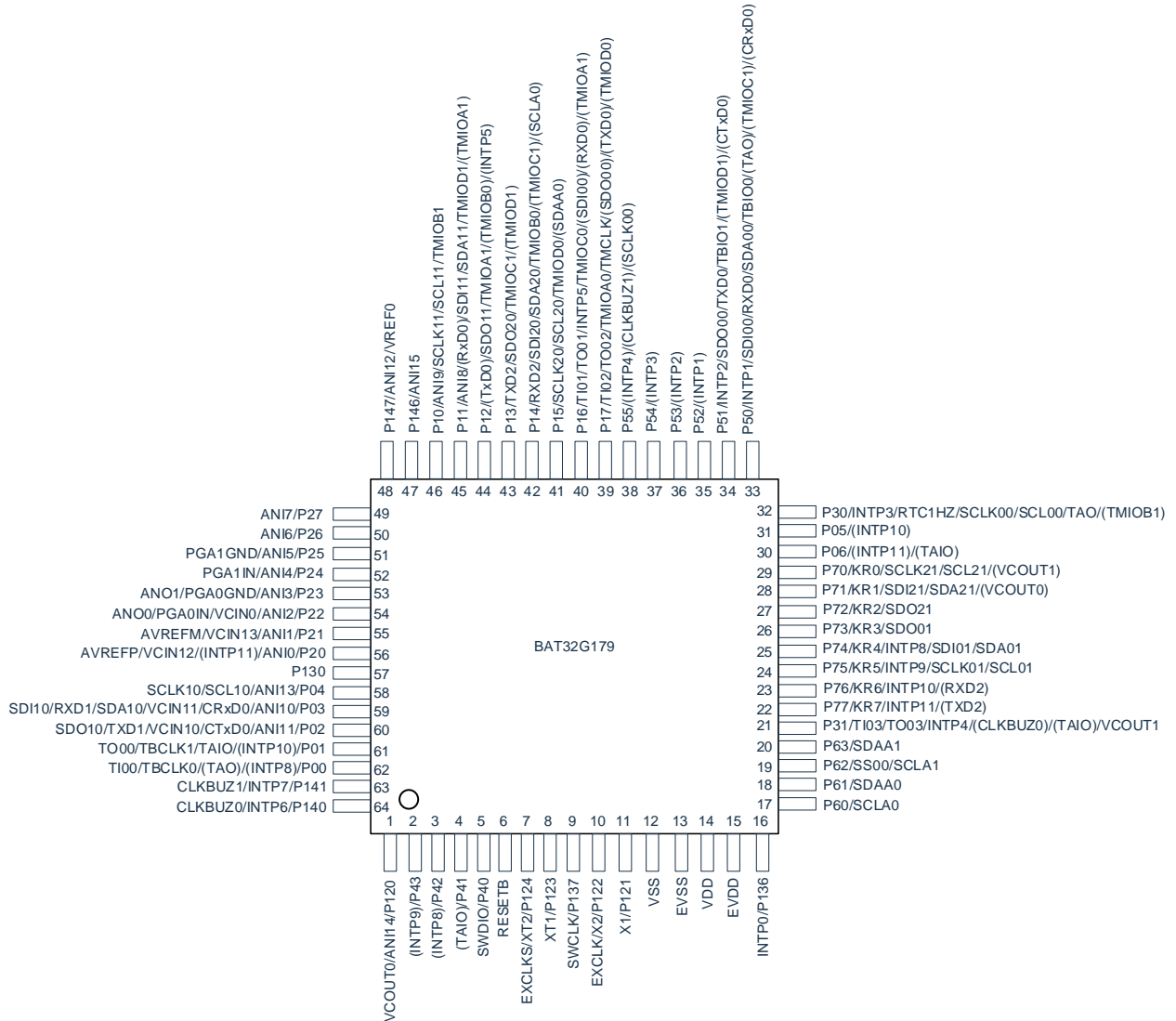
BAT32G179 的产品选型表:

Part No.	内核	主频 (MHz)	最低工作电压 (V)	最高工作电压 (V)	Code Flash (KB)	SRAM (KB)	Data Flash (KB)	DMA	GPIO	12bit ADC	8bit DAC	比较器 CMP	放大器 PGA	通用定时器 (16bit)	实时时钟 (RTC)	看门狗定时器 (WDT)	异步串行总线 (UART)	同步串行总线 (SPI)	IIC总线	LIN总线	CAN总线	硬件乘法器	硬件除法器	封装 (package)
BAT32G179 GM64FB	M0+	64	1.8	5.5	512	64	20	37	59	16+ 4	2	2	2	17	1	1	3	6	2+6	1	1	Y	Y	LQFP 64
BAT32G179 GM80FA	M0+	64	1.8	5.5	512	64	20	38	75	22+ 4	2	2	2	17	1	1	4	1+8	2+8	1	2	Y	Y	LQFP 80
BAT32G179 GM100FA	M0+	64	1.8	5.5	512	64	20	40	93	28+ 4	2	2	2	17	1	1	4	2+8	2+8	1	3	Y	Y	LQFP 100

1.3 引脚连接图 (Top View)

1.3.1 BAT32G179GM64FB

- 64 引脚塑封LQFP (7x7mm、0.4mm间距)

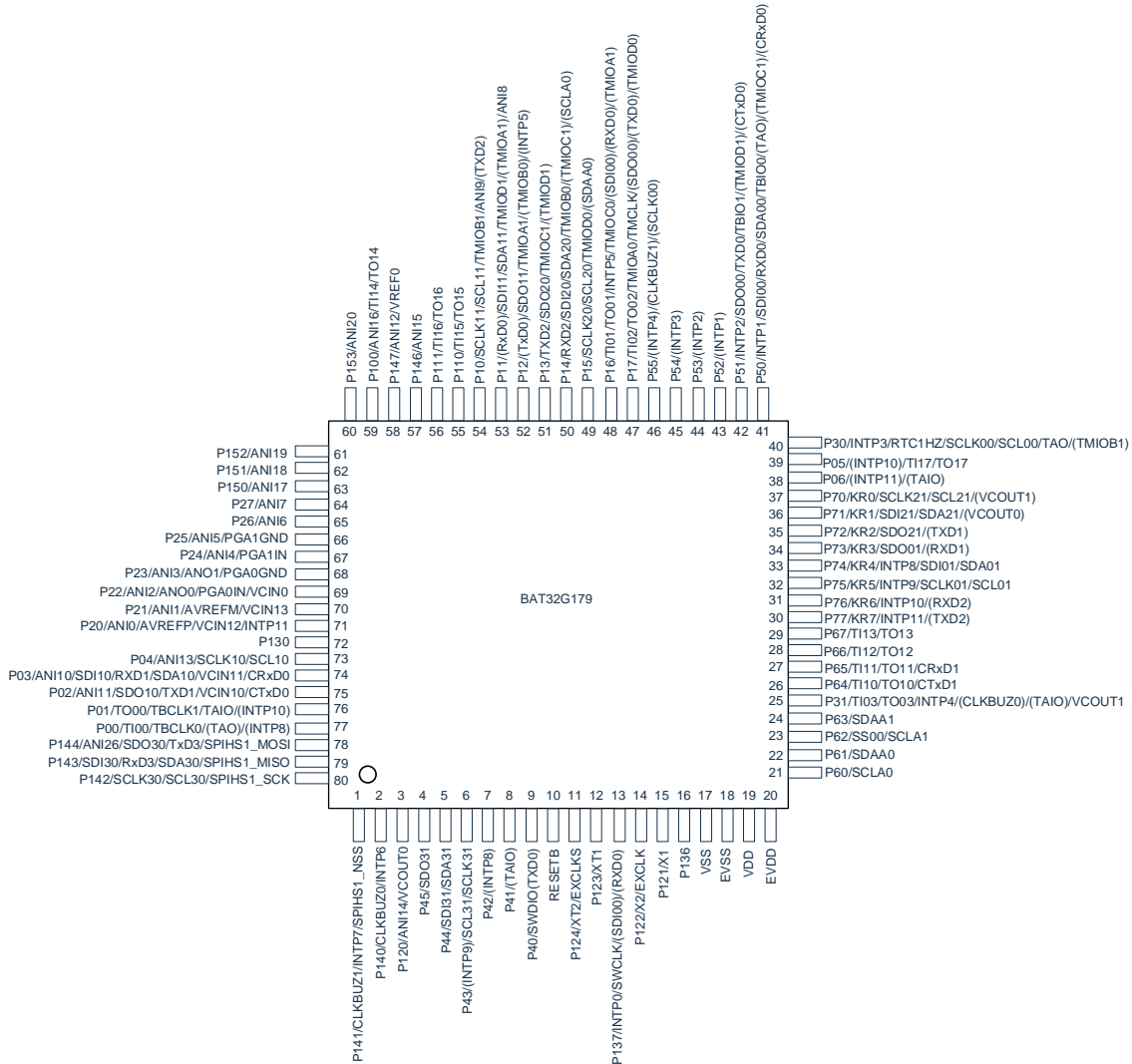


备注:

- EV_{SS}引脚和V_{SS}引脚必须同电位。
- V_{DD}引脚的电压必须等于EV_{DD}引脚的电压。
- 在应用领域中需要降低从单片机内部产生的噪声的情况下，建议采取单独给V_{DD}和EV_{DD}提供电源并且将V_{SS}和EV_{SS}单独接地等噪声对策。
- 能通过设定外围I/O重定向寄存器，分配上图()内的功能。

1.3.2 BAT32G179GM80FA

- 80 引脚塑封LQFP (12x12mm、0.5mm间距)

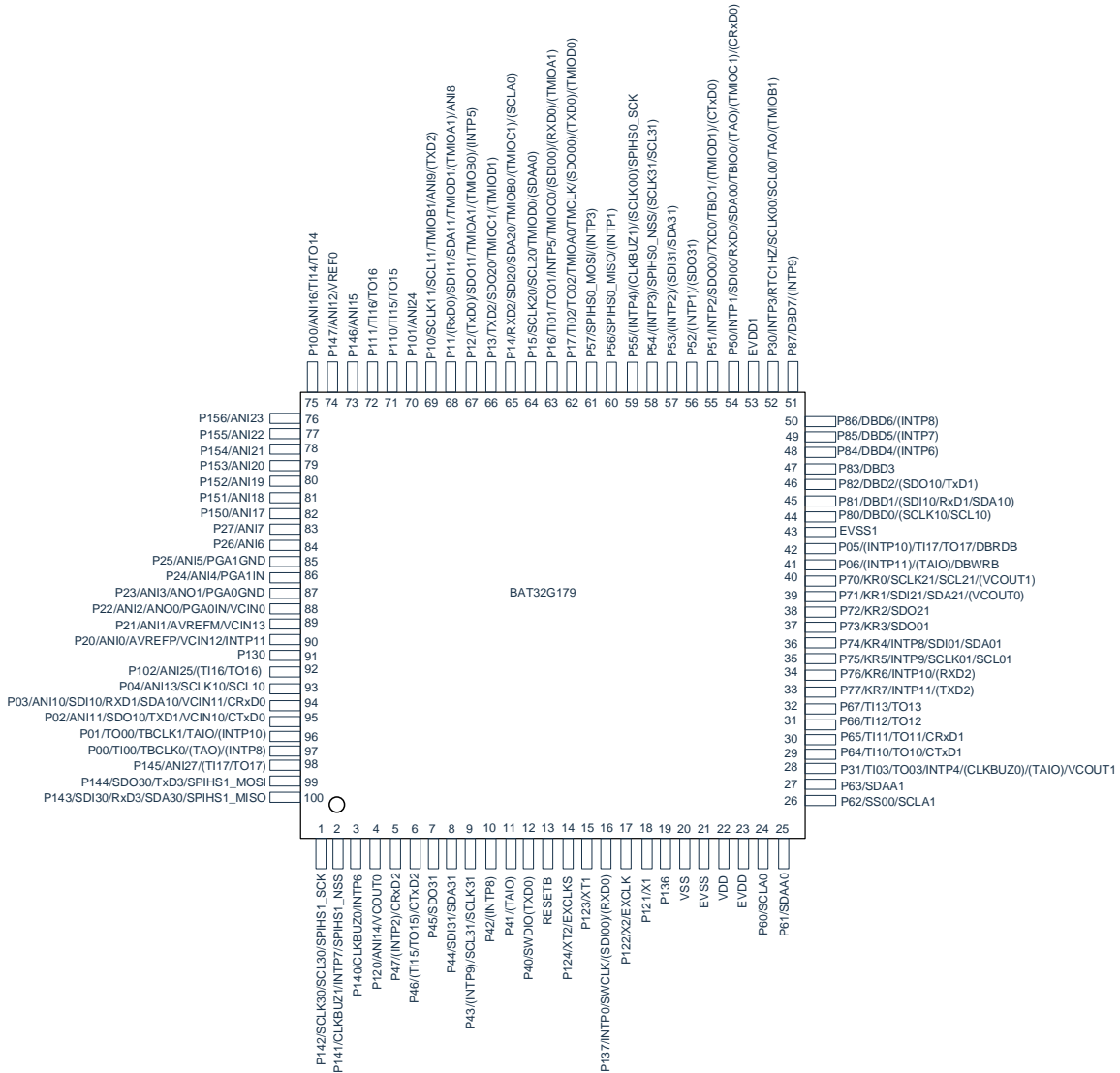


备注:

- EV_{SS}引脚和V_{SS}引脚必须同电位。
- V_{DD}引脚的电压必须等于EV_{DD}引脚的电压。
- 在应用领域中需要降低从单片机内部产生的噪声的情况下，建议采取单独给V_{DD}和EV_{DD}提供电源并且将V_{SS}和EV_{SS}单独接地等噪声对策。
- 能通过设定外围I/O重定向寄存器，分配上图()内的功能。

1.3.3 BAT32G179GM100FA

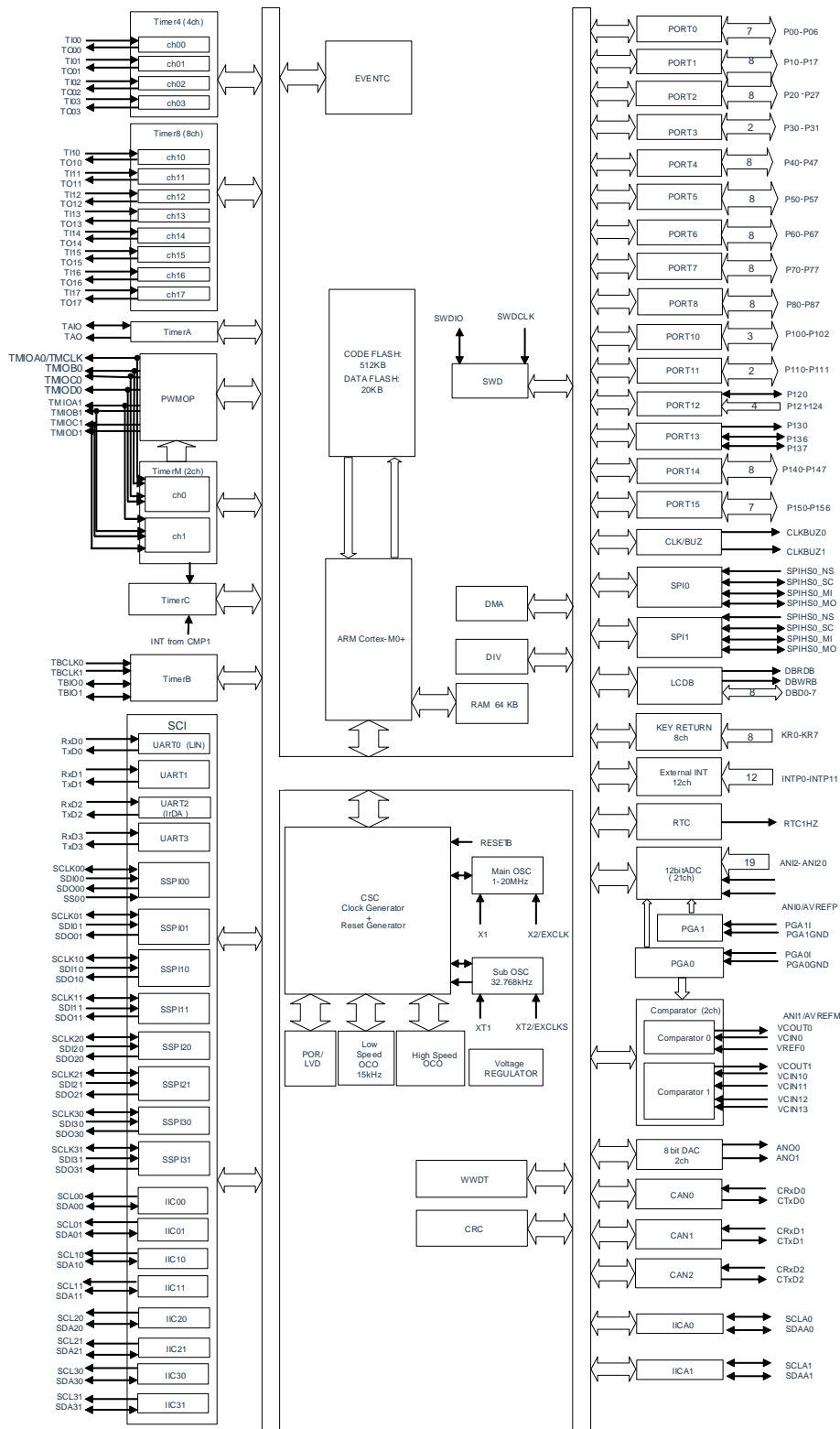
- 100 引脚塑封LQFP（14x14mm、0.5mm间距）



备注:

- EV_{SS}引脚和V_{SS}引脚必须同电位。
- V_{DD}引脚的电压必须等于EV_{DD}引脚的电压。
- 在应用领域中需要降低从单片机内部产生的噪声的情况下，建议采取单独给V_{DD}和EV_{DD}提供电源并且将V_{SS}和EV_{SS}单独接地等噪声对策。
- 能通过设定外围I/O重定向寄存器，分配上图()内的功能。

2 产品结构图



备注：上图为100引脚产品的框图，100引脚以下产品部分功能不支持。

3 存储器映射

FFFF_FFFFH	保留
E00F_FFFFH	Cortex-M0+ 专用外设资源区
E000_0000H	
4005_FFFFH	保留
4000_0000H	外设资源区
2000_FFFFH	
2000_0000H	SRAM (最大64KB)
0050_5FFFH	保留
0050_1000H	数据闪存20KB
0007_FFFFH	保留
0000_0000H	主闪存区 (最大512KB)

4 引脚功能

4.1 端口功能

电源和引脚的关系如下所示

电源/地	对应的引脚
EV_{DD}/EV_{SS}	• P20~P27、P121~P124、P137 和 RESETB 以外的端口引脚
V_{DD}/V_{SS}	• P20~P27、P121~P124、P137 和 RESETB

4.1.1 64pin 产品引脚功能说明

(1/2)

功能名称	输入/输出	解除复位后	复用功能	功能说明
P00	输入/输出	输入端口	TI00/TBCLK0/(TAO)/(INTP8)	端口0 7位输入/输出端口，能以位为单位指定为输入或者输出。输入端口能通过软件的设定，使用内部上拉电阻。 P01、P03和P04的输入能设定为TTL输入缓冲。 P00和P02~P04的输出能设定为N沟道漏极开路输出（EV _{DD} 耐压）。 P02,P03,P04能设定为模拟输入。
P01			TO00/TBCLK1/TAIO/(INTP10)	
P02		模拟功能	ANI11/SDO10/TXD1/VCIN10/CTxD0	
P03			ANI10/SDI10/RXD1/SDA10/VCIN11/CRxD0	
P04			ANI13/SCLK10/SCL10	
P05		输入端口	(INTP10)	
P06			(INTP11)/(TAIO)	
P10	输入/输出	模拟功能	SCLK11/SCL11/TMI0B1/ANI9	端口1 8位输入/输出端口，能以位为单位指定为输入或者输出。输入端口能通过软件的设定，使用内部上拉电阻。 P10和P14~P17的输入能设定为TTL输入缓冲。 P10、P11、P13~P15和P17的输出能设定为N沟道漏极开路输出（EV _{DD} 耐压）。 P10和P11能设定为模拟输入。
P11			(RxD0)/SDI11/SDA11/TMIOD1/(TMIOA1)/ANI8	
P12		输入端口	(TxD0)/SDO11/TMIOA1/(TMI0B0)/(INTP5)	
P13			TXD2/SDO20/TMI0C1/(TMIOD1)	
P14			RXD2/SDI20/SDA20/TMI0B0/(TMI0C1)/(SCLA0)	
P15			SCLK20/SCL20/TMIOD0/(SDAA0)	
P16		输入端口	TI01/TO01/INTP5/TMI0C0/(SDI00)/(RXD0)/(TMIOA1)	
P17			TI02/TO02/TMIOA0/TMCLK/(SDO00)/(TXD0)/(TMIOD0)	
P20	输入/输出		模拟功能	ANI0/AVREFP/VCIN12/(INTP11)
P21		ANI1/AVREFM/VCIN13		
P22		ANI2/ANO0/PGA0IN/VCIN0		
P23		ANI3/ANO1/PGA0GND		
P24		ANI4/PGA1IN		
P25		ANI5/PGA1GND		
P26		ANI6		
P27		ANI7		
P30	输入/输出	输入端口	INTP3/RTC1HZ/SCLK00/SCL00/TAO/(TMI0B1)	端口3 2位输入/输出端口，能以位为单位指定为输入或者输出。输入端口能通过软件的设定，使用内部上拉电阻。 P30的输入能设定为TTL输入缓冲。P30的输出能设定为N沟道漏极开路输出（EV _{DD} 耐压）。
P31			TI03/TO03/INTP4/(CLKBUZ0)/(TAIO)/VCOUT1	

(2/2)

功能名称	输入/输出	解除复位后	复用功能	功能
P40	输入/输出	输入端口	SWDIO	端口4 4位输入/输出端口，能以位为单位指定为输入或者输出。输入端口能通过软件的设定，使用内部上拉电阻。
P41			(TAIO)	
P42			(INTP8)	
P43			(INTP9)	
P50	输入/输出	输入端口	INTP1/SDI00/RXD0/SDA00/TBIO0/(TAO)/(TMIOC1)/(CRxD0)	端口5 6位输入/输出端口，能以位为单位指定为输入或者输出。输入端口能通过软件的设定，使用内部上拉电阻。 P50和P55的输入能设定为TTL输入缓冲。 P50、P51和P55的输出能设定为N沟道漏极开路输出（EV _{DD} 耐压）。
P51			INTP2/SDO00/TXD0/TBIO1/(TMIOD1)/(CTxD0)	
P52			(INTP1)	
P53			(INTP2)	
P54			(INTP3)	
P55			(INTP4)/(CLKBUZ1)/(SCLK00)	
P60	输入/输出	输入端口	SCLA0	端口6 4位输入/输出端口，能以位为单位指定为输入或者输出。 P60~P63的输出为N沟道漏极开路输出（6V耐压）。
P61			SDAA0	
P62			SS00/SCLA1	
P63			SDAA1	
P70	输入/输出	输入端口	KR0/SCLK21/SCL21/(VCOUT1)	端口7 8位输入/输出端口，能以位为单位指定为输入或者输出。输入端口能通过软件的设定，使用内部上拉电阻。 P71和P74的输出能设定为N沟道漏极开路输出（EV _{DD} 耐压）。
P71			KR1/SDI21/SDA21/(VCOUT0)	
P72			KR2/SDO21	
P73			KR3/SDO01	
P74			KR4/INTP8/SDI01/SDA01	
P75			KR5/INTP9/SCLK01/SCL01	
P76			KR6/INTP10/(RxD2)	
P77			KR7/INTP11/(TxD2)	
P120	输入/输出	模拟功能	ANI14/VCOUT0	端口12 1位输入/输出端口和4位输入专用端口，只有P120才能指定输入或者输出。只有P120的输入端口才能通过软件的设定，使用内部上拉电阻。P120能设定为模拟输入。
P121	输入	输入端口	X1	
P122			X2/EXCLK	
P123			XT1	
P124			XT2/EXCLKS	
P130	输出	输出端口	—	端口13 1位输出专用端口和2位输入/输出端口，P136和P137能以位为单位指定为输入或输出。输入端口能通过软件的设定，使用内部上拉电阻。
P136	输入/输出	输入端口	INTP0	
P137			SWCLK	
P140	输入/输出	输入端口	CLKBUZ0/INTP6	端口14 4位输入/输出端口，能以位为单位指定为输入或者输出。输入端口能通过软件的设定，使用内部上拉电阻。 P146,P147能设定为模拟输入。
P141			CLKBUZ1/INTP7	
P146		模拟功能	ANI15	
P147			ANI12/VREF0	
RESETB	输入	—	—	外部复位的输入专用引脚，当不使用外部复位时，必须直接或者通过电阻连接到V _{DD} 。

备注：

1. 通过端口模式控制寄存器 x（PMCx）将各引脚设定为数字或者模拟（能以位为单位进行设定）。
2. 复用功能说明参见“4.2 端口复用功能”。
3. 能通过设定外围I/O 重定向寄存器，分配上表()内的功能。

4.1.2 80pin 产品引脚功能说明

(1/3)

功能名称	输入/输出	解除复位后	复用功能	功能说明
P00	输入/输出	输入端口	TI00/TBCLK0/(TAO)/(INTP8)	端口0 7位输入/输出端口，能以位为单位指定为输入或者输出。输入端口能通过软件的设定，使用内部上拉电阻。
P01			TO00/TBCLK1/TAIO/(INTP10)	
P02		模拟功能	ANI11/SDO10/TXD1/VCIN10/CTxD0	P01、P03和P04的输入能设定为TTL输入缓冲。
P03			ANI10/SDI10/RXD1/SDA10/VCIN11/CRxD0	
P04			ANI13/SCLK10/SCL10	
P05		输入端口	(INTP10)/TI17/TO17	P00和P02~P04的输出能设定为N沟道漏极开路输出（EV _{DD} 耐压）。 P02,P03,P04能设定为模拟输入。
P06	(INTP11)/(TAIO)			
P10	输入/输出	模拟功能	SCLK11/SCL11/TMI0B1/ANI9/(TXD2)	端口1 8位输入/输出端口，能以位为单位指定为输入或者输出。输入端口能通过软件的设定，使用内部上拉电阻。 P10和P14~P17的输入能设定为TTL输入缓冲。 P10、P11、P13~P15和P17的输出能设定为N沟道漏极开路输出（EV _{DD} 耐压）。 P10和P11能设定为模拟输入。
P11			(RxD0)/SDI11/SDA11/TMIOD1/(TMIOA1)/ANI8	
P12		输入端口	(TxD0)/SDO11/TMIOA1/(TMI0B0)/(INTP5)	
P13			TXD2/SDO20/TMI0C1/(TMIOD1)	
P14			RXD2/SDI20/SDA20/TMI0B0/(TMI0C1)/(SCLA0)	
P15			SCLK20/SCL20/TMIOD0/(SDAA0)	
P16			TI01/TO01/INTP5/TMI0C0/(SDI00)/(RxD0)/(TMIOA1)	
P17	TI02/TO02/TMIOA0/TMCLK/(SDO00)/(TXD0)/(TMIOD0)			
P20	输入/输出	模拟功能	ANI0/AVREFP/VCIN12/(INTP11)	端口2 8位输入/输出端口，能以位为单位指定为输入或者输出。能设定为模拟输入。
P21			ANI1/AVREFM/VCIN13	
P22			ANI2/ANO0/PGA0IN/VCIN0	
P23			ANI3/ANO1/PGA0GND	
P24			ANI4/PGA1IN	
P25			ANI5/PGA1GND	
P26			ANI6	
P27			ANI7	
P30	输入/输出	输入端口	INTP3/RTC1HZ/SCLK00/SCL00/TAO/(TMI0B1)	端口3 2位输入/输出端口，能以位为单位指定为输入或者输出。输入端口能通过软件的设定，使用内部上拉电阻。 P30的输入能设定为TTL输入缓冲。P30的输出能设定为N沟道漏极开路输出（EV _{DD} 耐压）。
P31			TI03/TO03/INTP4/(CLKBUZ0)/(TAIO)/VCOUT1	

(2/3)

功能名称	输入/输出	解除复位后	复用功能	功能
P40	输入/输出	输入端口	SWDIO	端口4 6位输入/输出端口，能以位为单位指定为输入或者输出。输入端口能通过软件的设计，使用内部上拉电阻。 P43和P44的输入能设定为TTL输入缓冲，输出能设定为N沟道漏极开路输出（EV _{DD} 耐压）。
P41			(TAIO)	
P42			(INTP8)	
P43			(INTP9)/SCLK31/SCL31	
P44			SDA31/SDI31	
P45			SDO31	
P50	输入/输出	输入端口	INTP1/SDI00/RXD0/SDA00/TBIO0/(TAO)/(TMIOC1)/(CRxD0)	端口5 6位输入/输出端口，能以位为单位指定为输入或者输出。输入端口能通过软件的设计，使用内部上拉电阻。 P50和P55的输入能设定为TTL输入缓冲。 P50、P51和P55的输出能设定为N沟道漏极开路输出（EV _{DD} 耐压）。
P51			INTP2/SDO00/TXD0/TBIO1/(TMIOD1)/(CTxD0)	
P52			(INTP1)	
P53			(INTP2)	
P54			(INTP3)	
P55			(INTP4)/(CLKBUZ1)/(SCLK00)	
P60	输入/输出	输入端口	SCLA0	端口6 8位输入/输出端口，能以位为单位指定为输入或者输出。 P60~P63的输出为N沟道漏极开路输出（6V耐压）。 P64~P67输入端口能通过软件的设计，使用内部上拉电阻。
P61			SDAA0	
P62			SS00/SCLA1	
P63			SDAA1	
P64			TI10/TO10/CTxD1	
P65			TI11/TO11/CRxD1	
P66			TI12/TO12	
P67	TI13/TO13			
P70	输入/输出	输入端口	KR0/SCLK21/SCL21/(VCOUT1)	端口7 8位输入/输出端口，能以位为单位指定为输入或者输出。输入端口能通过软件的设计，使用内部上拉电阻。 P71和P74的输出能设定为N沟道漏极开路输出（EV _{DD} 耐压）。
P71			KR1/SDI21/SDA21/(VCOUT0)	
P72			KR2/SDO21/(TXD1)	
P73			KR3/SDO01/(RXD1)	
P74			KR4/INTP8/SDI01/SDA01	
P75			KR5/INTP9/SCLK01/SCL01	
P76			KR6/INTP10/(RxD2)	
P77	KR7/INTP11/(TxD2)			
P100	输入/输出	模拟功能	ANI16/TI14/TO14	端口10 1位输入/输出端口，能以位为单位指定为输入或者输出。输入端口能通过软件的设计，使用内部上拉电阻。
P110	输入/输出	输入端口	TI15/TO15	端口11 2位输入/输出端口，能以位为单位指定为输入或者输出。输入端口能通过软件的设计，使用内部上拉电阻。
P111			TI16/TO16	

(3/3)

功能名称	输入/输出	解除复位后	复用功能	功能
P120	输入/输出	模拟功能	ANI14/VCOUT0	端口12
P121	输入	输入端口	X1	1位输入/输出端口和4位输入专用端口，只有P120才能指定输入或者输出。只有P120的输入端口才能通过软件的设定，使用内部上拉电阻。P120能设定为模拟输入。
P122			X2/EXCLK	
P123			XT1	
P124			XT2/EXCLKS	
P130	输出	输出端口	—	端口13
P136	输入/输出	输入端口	—	1位输出专用端口和2位输入/输出端口，P136和P137能以位为单位指定为输入或输出。输入端口能通过软件的设定，使用内部上拉电阻。
P137			INTP0/SWCLK/(SDI00)/(RXD0)	
P140	输入/输出	输入端口	CLKBUZ0/INTP6	端口14
P141			CLKBUZ1/INTP7/SPIHS1_NSS	7位输入/输出端口，能以位为单位指定为输入或者输出。输入端口能通过软件的设定，使用内部上拉电阻。
P142			SCLK30/SCL30/SPIHS1_SCK	
P143			SDI30/RxD3/SDA30/SPIHS1_SCK	
P144			ANI26/SDO30/TxD3/SPIHS1_MOSI	P142和P143的输入能设定为TTL输入缓冲。
P146		模拟功能	ANI15	P142,P143,P144的输出能设定为N沟道漏极开路输出（EVDD耐压）。
P147			ANI12/VREF0	
P150	输入/输出	模拟功能	ANI17	端口15
P151			ANI18	4位输入/输出端口，能以位为单位指定为输入或者输出。输入端口能通过软件的设定，使用内部上拉电阻。
P152			ANI19	
P153			ANI20	
RESETB	输入	—	—	

备注：

1. 通过端口模式控制寄存器 x (PMCx) 将各引脚设定为数字或者模拟（能以位为单位进行设定）。
2. 复用功能说明参见“4.2 端口复用功能”。
3. 能通过设定外围I/O 重定向寄存器，分配上表()内的功能。

4.1.3 100pin 产品引脚功能说明

(1/3)

功能名称	输入/输出	解除复位后	复用功能	功能说明
P00	输入/输出	输入端口	TI00/TBCLK0/(TAO)/(INTP8)	端口0 7位输入/输出端口，能以位为单位指定为输入或者输出。输入端口能通过软件的设定，使用内部上拉电阻。 P01、P03和P04的输入能设定为TTL输入缓冲。 P00和P02~P04的输出能设定为N沟道漏极开路输出（EV _{DD} 耐压）。 P02,P03,P04能设定为模拟输入。
P01			TO00/TBCLK1/TAIO/(INTP10)	
P02		模拟功能	ANI11/SDO10/TXD1/VCIN10/CTxD0	
P03			ANI10/SDI10/RXD1/SDA10/VCIN11/CRxD0	
P04			ANI13/SCLK10/SCL10	
P05		输入端口	(INTP10)/TI17/TO17/DBRDB	
P06			(INTP11)/(TAIO)/DBWRB	
P10	输入/输出	模拟功能	SCLK11/SCL11/TMI0B1/ANI9/(TXD2)	端口1 8位输入/输出端口，能以位为单位指定为输入或者输出。输入端口能通过软件的设定，使用内部上拉电阻。 P10和P14~P17的输入能设定为TTL输入缓冲。 P10、P11、P13~P15和P17的输出能设定为N沟道漏极开路输出（EV _{DD} 耐压）。 P10和P11能设定为模拟输入。
P11			(RxD0)/SDI11/SDA11/TMIOD1/(TMIOA1)/ANI8	
P12		输入端口	(TxD0)/SDO11/TMIOA1/(TMI0B0)/(INTP5)	
P13			TXD2/SDO20/TMI0C1/(TMIOD1)	
P14			RXD2/SDI20/SDA20/TMI0B0/(TMI0C1)/(SCLA0)	
P15			SCLK20/SCL20/TMIOD0/(SDAA0)	
P16			TI01/TO01/INTP5/TMI0C0/(SDI00)/(RxD0)/(TMIOA1)	
P17			TI02/TO02/TMIOA0/TMCLK/(SDO00)/(TXD0)/(TMIOD0)	
P20	输入/输出	模拟功能	ANI0/AVREFP/VCIN12/INTP11	端口2 8位输入/输出端口，能以位为单位指定为输入或者输出。能设定为模拟输入。
P21			ANI1/AVREFM/VCIN13	
P22			ANI2/ANO0/PGA0IN/VCIN0	
P23			ANI3/ANO1/PGA0GND	
P24			ANI4/PGA1IN	
P25			ANI5/PGA1GND	
P26			ANI6	
P27			ANI7	
P30	输入/输出	输入端口	INTP3/RTC1HZ/SCLK00/SCL00/TAO/(TMI0B1)	端口3 2位输入/输出端口，能以位为单位指定为输入或者输出。输入端口能通过软件的设定，使用内部上拉电阻。 P30的输入能设定为TTL输入缓冲。P30的输出能设定为N沟道漏极开路输出（EV _{DD} 耐压）。
P31			TI03/TO03/INTP4/(CLKBUZ0)/(TAIO)/VCOUT1	

(2/3)

功能名称	输入/输出	解除复位后	复用功能	功能
P40	输入/输出	输入端口	SWDIO	端口4 8位输入/输出端口，能以位为单位指定为输入或者输出。输入端口能通过软件的设定，使用内部上拉电阻。 P43和P44的输入能设定为TTL输入缓冲，输出能设定为N沟道漏极开路输出（EV _{DD} 耐压）。
P41			(TAIO)	
P42			(INTP8)	
P43			(INTP9)/SCLK31/SCL31	
P44			SDA31/SDI31	
P45			SDO31	
P46			CTxD2/(TI15/TO15)	
P47			CRxD2/(INTP2)	
P50	输入/输出	输入端口	INTP1/SDI00/RXD0/SDA00/TBIO0/(TAO)/(TMIOC1)/(CRxD0)	端口5 6位输入/输出端口，能以位为单位指定为输入或者输出。输入端口能通过软件的设定，使用内部上拉电阻。 P50和P55的输入能设定为TTL输入缓冲。 P50、P51和P55的输出能设定为N沟道漏极开路输出（EV _{DD} 耐压）。
P51			INTP2/SDO00/TXD0/TBIO1/(TMIOD1)/(CTxD0)	
P52			(INTP1)/(SDO31)	
P53			(INTP2)/(SDI31/SDA31)	
P54			(INTP3)/(SCLK31/SCL31)/SPIHS0_NSS	
P55			(INTP4)/(CLKBUZ1)/(SCLK00)/SPIHS0_SCK	
P56			SPIHS0_MISO/(INTP1)	
P57			SPIHS0_MOSI/(INTP3)	
P60	输入/输出	输入端口	SCLA0	端口6 8位输入/输出端口，能以位为单位指定为输入或者输出。 P60~P63的输出为N沟道漏极开路输出（6V耐压）。 P64~P67输入端口能通过软件的设定，使用内部上拉电阻。
P61			SDAA0	
P62			SS00/SCLA1	
P63			SDAA1	
P64			TI10/TO10/CTxD1	
P65			TI11/TO11/CRxD1	
P66			TI12/TO12	
P67			TI13/TO13	
P70	输入/输出	输入端口	KR0/SCLK21/SCL21/(VCOUT1)	端口7 8位输入/输出端口，能以位为单位指定为输入或者输出。输入端口能通过软件的设定，使用内部上拉电阻。 P71和P74的输出能设定为N沟道漏极开路输出（EV _{DD} 耐压）。
P71			KR1/SDI21/SDA21/(VCOUT0)	
P72			KR2/SDO21	
P73			KR3/SDO01	
P74			KR4/INTP8/SDI01/SDA01	
P75			KR5/INTP9/SCLK01/SCL01	
P76			KR6/INTP10/(RxD2)	
P77			KR7/INTP11/(TxD2)	

功能名称	输入/输出	解除复位后	复用功能	功能
P80	输入/输出	输入端口	(SCLK10/SCL10)/DBD0	端口8 8位输入/输出端口，能以位为单位指定为输入或者输出。输入端口能通过软件的设定，使用内部上拉电阻。 P80和P81的输入能设定为TTL输入缓冲。 P80、P81和P82的输出能设定为N沟道漏极开路输出（EV _{DD} 耐压）。
P81			(SDI10/RXD1/SDA10)/DBD1	
P82			(SDO10/TXD1)/DBD2	
P83			DBD3	
P84			(INTP6)/DBD4	
P85			(INTP7)/DBD5	
P86			(INTP8)/DBD6	
P87			(INTP9)/DBD7	
P100	输入/输出	模拟功能	ANI16/TI14/TO14	端口10 3位输入/输出端口，能以位为单位指定为输入或者输出。输入端口能通过软件的设定，使用内部上拉电阻。
P101			ANI24	
P102			(TI16/TO16)/ANI25	
P110	输入/输出	输入端口	TI15/TO15	端口11 2位输入/输出端口，能以位为单位指定为输入或者输出。输入端口能通过软件的设定，使用内部上拉电阻。
P111			TI16/TO16	
P120	输入/输出	模拟功能	ANI14/VCOUT0	端口12 1位输入/输出端口和4位输入专用端口，只有P120才能指定输入或者输出。只有P120的输入端口才能通过软件的设定，使用内部上拉电阻。P120能设定为模拟输入。
P121	输入	输入端口	X1	
P122			X2/EXCLK	
P123			XT1	
P124			XT2/EXCLKS	
P130	输出	输出端口	—	端口13 1位输出专用端口和2位输入/输出端口，P136和P137能以位为单位指定为输入或输出。输入端口能通过软件的设定，使用内部上拉电阻。
P136	—			
P137	输入/输出	输入端口	INTP0/SWCLK/(SDI00)/(RXD0)	
P140	输入/输出	输入端口	CLKBUZ0/INTP6	端口14 7位输入/输出端口，能以位为单位指定为输入或者输出。输入端口能通过软件的设定，使用内部上拉电阻。 P142和P143的输入能设定为TTL输入缓冲。 P142,P143,P144的输出能设定为N沟道漏极开路输出（EV _{DD} 耐压）。 P144,P145,P146,P147能设定为模拟输入。
P141			CLKBUZ1/INTP7/SPIHS1_NSS	
P142			SCLK30/SCL30/SPIHS1_SCK	
P143			SDI30/RxD3/SDA30/SPIHS1_MISO	
P144			ANI26/SDO30/TxD3/SPIHS1_MOSI	
P145			(TI17/TO17)/ANI27	
P146		ANI15		
P147	模拟功能	ANI12/VREF0		
P150	输入/输出	模拟功能	ANI17	端口15 4位输入/输出端口，能以位为单位指定为输入或者输出。输入端口能通过软件的设定，使用内部上拉电阻。 能设定为模拟输入。
P151			ANI18	
P152			ANI19	
P153			ANI20	
P154			ANI21	
P155			ANI22	
P156			ANI23	
RESETB			输入	

备注:

1. 通过端口模式控制寄存器 x（PMCx）将各引脚设定为数字或者模拟（能以位为单位进行设定）。
2. 复用功能说明参见“4.2 端口复用功能”。
3. 能通过设定外围I/O 重定向寄存器，分配上表()内的功能。

4.2 端口复用功能

(1/2)

功能名称	输入/输出	功能
ANI0~ANI27	输入	A/D转换器的模拟输入
ANO0、ANO1	输出	D/A转换器的输出
INTP0~INTP11	输入	外部中断请求输入 有效边沿的指定：上升沿、下降沿、上升和下降的双边沿
VCIN0	输入	比较器0的模拟电压输入
VCIN10,VCIN11,VCIN12,VCIN13	输入	比较器1的模拟电压/基准电压输入
VREF0	输入	比较器0的基准电压输入
VCOUT0、VCOUT1	输出	比较器输出
PGA0IN, PGA1IN	输入	PGA输入
PGA0GND, PGA1GND	输入	PGA参考输入
KR0~KR7	输入	键中断输入
CLKBUZ0、CLKBUZ1	输出	时钟输出/蜂鸣器输出
RTC1HZ	输出	实时时钟的校正时钟（1Hz）输出
RESETB	输入	低电平有效的系统复位输入，当不使用外部复位时，必须直接或者通过电阻连接V _{DD} 。
CRxD0,CRxD1,CRxD2	输入	CAN的串行数据输入
CTxD0,CTxD1,CTxD2	输出	CAN的串行数据输出
RxD0~RxD3	输入	串行接口UART0、UART1、UART2、UART3的串行数据输入
TxD0~TxD3	输出	串行接口UART0、UART1、UART2、UART3的串行数据输出
SCL00,SCL01,SCL10,SCL11, SCL20,SCL21,SCL30,SCL31	输出	串行接口IIC00、IIC01、IIC10、IIC11、IIC20、IIC21、IIC30、IIC31的串行时钟输出
SDA00,SDA01,SDA10,SDA11, SDA20,SDA21,SDA30,SDA31	输入/输出	串行接口IIC00、IIC01、IIC10、IIC11、IIC20、IIC21、IIC30、IIC31的串行数据输入/输出
SCLK00,SCLK01,SCLK10,SCLK11, SCLK20,SCLK21,SCLK30,SCLK31	输入/输出	串行接口SSPI00、SSPI01、SSPI10、SSPI11、SSPI20、SSPI21、SSPI30、SSPI31的串行时钟输入/输出
SDI00,SDI01,SDI10,SDI11, SDI20,SDI21,SDI30,SDI31	输入	串行接口SSPI00、SSPI01、SSPI10、SSPI11、SSPI20、SSPI21、SSPI30、SSPI31的串行数据输入
SS00	输入	串行接口SSPI00的芯片选择输入
SDO00,SDO01,SDO10,SDO11, SDO20,SDO21,SDO30,SDO31	输出	SSPI00、SSPI01、SSPI10、SSPI11、SSPI20、SSPI21、SSPI30、SSPI31的串行数据输出
DBD0~DBD7	输入/输出	LCD总线数据输入/输出
DBRDB	输出	LCD总线读使能输出
DBWRB	输出	LCD总线写使能输出
SCLA0、SCLA1	输入/输出	串行接口IICA0、IICA1的时钟输入/输出
SDAA0、SDAA1	输入/输出	串行接口IICA0、IICA1的串行数据输入/输出

(2/2)

功能名称	输入/输出	功能
SPIHS0_NSS	输入	串行接口SPIHS0的芯片选择输入
SPIHS0_SCK	输入/输出	串行接口SPIHS0的串行时钟输入/输出
SPIHS0_MISO	输入/输出	串行接口SPIHS0的串行数据输入/输出
SPIHS0_MOSI	输入/输出	串行接口SPIHS0的串行数据输入/输出
SPIHS1_NSS	输入	串行接口SPIHS1的芯片选择输入
SPIHS1_SCK	输入/输出	串行接口SPIHS1的串行时钟输入/输出
SPIHS1_MISO	输入/输出	串行接口SPIHS1的串行数据输入/输出
SPIHS1_MOSI	输入/输出	串行接口SPIHS1的串行数据输入/输出
TI00~TI03	输入	16位定时器Timer4的外部计数时钟/捕捉触发输入
TO00~TO03	输出	16位定时器Timer4的定时器输出
TI10~TI17	输入	16位定时器Timer8的外部计数时钟/捕捉触发输入
TO10~TO17	输出	16位定时器Timer8的定时器输出
TAIO	输入/输出	定时器TimerA的输入/输出
TAO	输出	定时器TimerA的输出
TMCLK	输入	定时器TimerM的外部时钟输入
TMIOA0、TMIOB0、TMIOC0、 TMIOD0、TMIOA1、 TMIOB1、TMIOC1、TMIOD1	输入/输出	定时器TimerM的输入/输出
TBIO0、TBIO1	输入/输出	定时器TimerB的输入/输出
TBCLK0、TBCLK1	输入	定时器TimerB的外部时钟输入
X1、X2	—	连接用于主系统时钟的谐振器。
EXCLK	输入	主系统时钟的外部时钟输入
XT1、XT2	—	连接用于副系统时钟的谐振器。
EXCLKS	输入	副系统时钟的外部时钟输入
VDD	—	<64, 80引脚产品>: P20~P27、P121~P124、P137和RESETB引脚的电源
EVDD	—	端口引脚（P20~P27、P121~P124、P137和RESETB除外）的电源
AVREFP	输入	A/D转换器的正（+）基准电压输入
AVREFM	输入	A/D转换器的负（-）基准电压输入
VSS	—	<64, 80引脚产品>: P20~P27、P121~P124、P137和RESETB引脚的接地电位
EVSS	—	端口引脚（P20~P27、P121~P124、P137和RESETB除外）的接地电位
SWDIO	输入/输出	SWD数据接口
SWCLK	输入	SWD时钟接口

备注：作为噪声和锁定的对策，必须在 V_{DD} - V_{SS} 、 EV_{DD} - EV_{SS} 之间以最短的距离并且用较粗的布线连接旁路电容器（0.1uF 左右）。

5 功能概要

5.1 ARM® Cortex®-M0+内核

ARM 的 Cortex-M0+处理器是 ARM 处理器中针对嵌入式系统的新一代产品。它提供了一种低成本的平台旨在满足少引脚数和低功耗单片机的需求，同时提供出色的计算性能和先进的系统响应中断。

Cortex-M0+处理器的 32 位 RISC 处理器，提供卓越的代码效率，提供 ARM 内核的高性能预期，区别于同等内存大小的 8 位和 16 位器件。Cortex-M0+处理器具有 32 根地址线，存储空间多达 4G。

BAT32G179 采用嵌入式的 ARM 内核，因此与所有的 ARM 工具和软件兼容。

5.2 存储器

5.2.1 闪存 Flash

BAT32G179内置了可进行编程、擦除和重写的闪存。具有如下功能：

- 程序和数据共享512K存储空间。
- 20KB专用数据Flash存储器
- 支持页擦除，每页大小是1024byte，擦除时间4ms
- 支持byte/half-word/word（32bit）编程，编程时间24us

5.2.2 SRAM

BAT32G179 内置 64K 字节的嵌入式 SRAM。

5.3 增强型 DMA 控制器

内置增强型 DMA（Direct Memory Access）控制器，能够实现不使用 CPU 而在存储器之间进行数据传送的功能。

- 支持通过外围功能中断启动 DMA，能实现通过通信、定时器和 A/D 进行的实时控制。
- 传送源/目的领域为全地址空间范围可选（flash 领域作为目的地址时，需要预设 flash 为编程模式）。
- 支持 4 种传送模式（正常传送模式，重复传送模式，块传送模式以及链传送模式）。

5.4 联动控制器

联动控制器将各外围功能输出的事件与外围功能触发源之间相互链接。从而实现不使用 CPU 而直接进行外围功能之间的协作运行。

联动控制器有以下功能：

- 能将事件信号链接到一起，实现外围功能的联动。
- 事件输入 23 种，事件触发 10 种。

5.5 时钟发生和启动

时钟发生电路是产生给CPU和外围硬件提供时钟的电路。有以下3种系统时钟和时钟振荡电路。

5.5.1 主系统时钟

- X1振荡电路：能通过给引脚（X1和X2）连接谐振器产生1~20MHz的时钟振荡，并且能通过执行深度睡眠指令或者设定MSTOP使振荡停止。
- 高速内部振荡器（高速OCO）：能通过选项字节选择频率进行振荡。在解除复位后，CPU默认以此高速内部振荡器时钟开始运行。能通过执行深度睡眠指令或者设定HIOSTOP位使振荡停止。能通过高速内部振荡器的频率选择寄存器更改选项字节设定的频率。最高频率为64Mhz，精度±1.0%
- 由引脚（X2）输入外部时钟：（1~20MHz），并且能通过执行深度睡眠 指令或者设定MSTOP位将外部主系统时钟的输入置为无效。

5.5.2 副系统时钟

- XT1振荡电路：能通过给引脚（XT1和XT2）连接32.768KHz的谐振器产生32.768KHz的时钟振荡，并且能通过设定XTSTOP位使振荡停止。
- 由引脚（XT2）输入外部时钟：32.768KHz，并且能通过设定XTSTOP位将外部时钟的输入置为无效。

5.5.3 低速内部振荡器时钟

- 低速内部振荡器（低速OCO）：产生15KHz (TYP.) 的时钟振荡。不能将低速内部振荡器时钟用作CPU 时钟。只有以下外围硬件能通过低速内部振荡器时钟运行：
 - 看门狗定时器（WWDT）
 - 实时时钟（RTC）
 - 15 位间隔定时器
 - 定时器 timerA

5.5.4 PLL 时钟

- PLL：可作为系统时钟。PLL的源时钟可选择外部时钟，也可选择内部高速振荡器时钟。

5.6 电源管理

5.6.1 供电方式

V_{DD} : 外部电源, 电压范围 1.8 至 5.5V。

EV_{DD} : 外部电源, 电压范围 1.8 至 5.5V。

V_{DD} 引脚的电压必须等于 EV_{DD} 引脚的电压。

5.6.2 上电复位

上电复位电路 (POR) 有以下功能。

- 在接通电源时产生内部复位信号。如果电源电压 (V_{DD}) 大于检测电压 (V_{POR})，就解除复位。但是，在达到工作电压范围前，必须通过电压检测电路或者外部复位保持复位状态。
- 将电源电压 (V_{DD}) 和检测电压 (V_{PDR}) 进行比较，当 $V_{DD} < V_{PDR}$ 时，产生内部复位信号。但是，在电源下降时，必须在小于工作电压范围前，转移到深度睡眠模式，或者通过电压检测电路或外部复位设定为复位状态。如果要重新开始运行，必须确认电源电压已恢复到工作电压范围内。

5.6.3 电压检测

电压检测电路通过选项字节设定运行模式和检测电压 (V_{LVDH} 、 V_{LVDL} 、 V_{LVD})。电压检测 (LVD) 电路有以下功能：

- 将电源电压 (V_{DD}) 和检测电压 (V_{LVDH} 、 V_{LVDL} 、 V_{LVD}) 进行比较，产生内部复位或者中断请求信号。
- 电源电压的检测电压 (V_{LVDH} 、 V_{LVDL} 、 V_{LVD}) 能通过选项字节选择检测电平。
- 能在深度睡眠模式中运行。
- 当电源上升时，在达到工作电压范围前，必须通过电压检测电路或者外部复位保持复位状态。当电源下降时，必须在小于工作电压范围前，转移到深度睡眠模式，或者通过电压检测电路或外部复位设定为复位状态。
- 工作电压范围根据用户选项字节的设定而变。

5.7 低功耗模式

BAT32G179 支持两种低功耗模式以便在功耗低，启动时间短，可用的唤醒源之间实现最佳的折中：

- 睡眠模式：通过执行睡眠指令进入睡眠模式。睡眠模式是停止 CPU 运行时钟的模式。在设定睡眠模式前，如果高速系统时钟振荡电路、高速内部振荡器或者副系统时钟振荡电路正在振荡，各时钟就继续振荡。虽然此模式无法让工作电流降到深度睡眠模式的程度，但是在想要通过中断请求立即重新开始处理或者想要频繁地进行间歇运行时是一种有效的模式。
- 深度睡眠模式：通过执行深度睡眠指令进入深度睡眠模式。深度睡眠模式是停止高速系统时钟振荡电路和高速内部振荡器的振荡并且停止整个系统的模式。能大幅度地降低芯片的工作电流。因为深度睡眠模式能通过中断请求来解除，所以也能进行间歇运行。但是，在 X1 时钟的情况下，因为在解除深度睡眠模式时需要确保振荡稳定的等待时间，所以如果一定要通过中断请求立即开始处理，就必须选择睡眠模式。

在任何一种模式中，寄存器、标志和数据存储器全部保持设定为待机模式前的内容，并且还保持输入/输出端口的输出锁存器和输出缓冲器的状态。

5.8 复位功能

以下7种方法产生复位信号。

- 1) 通过RESETB引脚输入外部复位。
- 2) 通过看门狗定时器的程序失控检测产生内部复位。
- 3) 通过上电复位（POR）电路的电源电压和检测电压的比较产生内部复位。
- 4) 通过电压检测电路（LVD）的电源电压和检测电压的比较产生内部复位。
- 5) 因RAM奇偶校验错误而产生内部复位。
- 6) 因存取非法存储器而产生内部复位。
- 7) 软件复位。

内部复位和外部复位相同，在产生复位信号后，从写在地址0000H和0001H中的地址开始执行程序。

5.9 中断功能

Cortex-M0+处理器内置了嵌套向量中断控制器(NVIC)，支持最多32个中断请求(IRQ)输入，以及1个不可屏蔽中断(NMI)输入，另外，处理器还支持多个内部异常。

本产品对32个可屏蔽中断请求(IRQ)和1个不可屏蔽中断(NMI)进行了扩展，最多能支持64个可屏蔽中断源，以及一个不可屏蔽中断源。中断源的实际个数因产品而不同。

		64引脚	80引脚	100引脚
可屏蔽中断	外部	13	13	13
	内部	33	44	58

5.10 实时时钟（RTC）

实时时钟（RTC）有以下功能。

- 具有年、月、星期、日、小时、分钟和秒的计数器。
- 固定周期中断功能（周期：0.5秒、1秒、1分钟、1小时、1日、1个月）
- 闹钟中断功能（闹钟：星期、小时、分钟）
- 1Hz的引脚输出功能
- 支持副系统时钟或者主系统时钟的分频作为RTC的运行时钟
- 实时时钟中断信号（INTRTC）能用作深度睡眠模式的唤醒
- 支持大范围的时钟校正功能

只有在选择副系统时钟（32.768KHz）或者主系统时钟的分频作为 RTC 的运行时钟的情况下，才能进行年、月、星期、日、小时、分钟和秒的计数。当选择低速内部振荡器时钟（15KHz）时，只能使用固定周期中断功能。

5.11 看门狗定时器

1 通道 WWDT，17bit 看门狗定时器通过选项字节设定计数运行。看门狗定时器以低速内部振荡器时钟（15KHz）运行。看门狗定时器用于检测程序失控。在检测到程序失控时，产生内部复位信号。

下述情况判断为程序失控：

- 当看门狗定时器计数器发生上溢时
- 当对看门狗定时器的允许寄存器（WDTE）执行1位操作指令时
- 当给WDTE寄存器写“ACH”以外的数据时
- 在窗口关闭期间给 WDTE 寄存器写数据时

5.12 SysTick 定时器

这个定时器是实时操作系统专用的，但也可以作为一个标准的递减计数器使用。

它的特点为：24 位递减计数器自装填能力计数器达到 0 时，有可屏蔽的系统中断的产生。

5.13 定时器 timer4

本产品内置含有4个16位定时器的定时器单元timer4。每个16位定时器称为一“通道”，既能分别用作独立的定时器，也能组合多个通道用作高级的定时器功能。

5.13.1 独立通道运行功能

独立通道运行功能是不受其他通道运行模式的影响而独立使用任意通道的功能。独立通道运行功能能用作以下模式：

- 1) 间隔定时器：能用作以固定间隔产生中断（INTTM）的基准定时器。
- 2) 方波输出：每当产生INTTM 中断时，就触发翻转，从定时器输出引脚（TO）输出50% 占空比的方波。
- 3) 外部事件计数器：对定时器输入引脚（TI）的输入信号的有效边沿进行计数，如果达到规定次数，就能用作产生中断的事件计数器。
- 4) 分频器功能（只限于单元0 的通道0）：对定时器输入引脚（TI00）的输入时钟进行分频，然后从输出引脚（TO00）输出。
- 5) 输入脉冲间隔的测量：在定时器输入引脚（TI）的输入脉冲信号的有效边沿开始计数并且在下一个脉冲的有效边沿捕捉计数值，从而测量输入脉冲的间隔。
- 6) 输入信号的高/ 低电平宽度的测量：在定时器输入引脚（TI）的输入信号的一个边沿开始计数并且在另一个边沿捕捉计数值，从而测量输入信号的高电平或者低电平的宽度。
- 7) 延迟计数器：在定时器输入引脚（TI）的输入信号的有效边沿开始计数并且在经过任意延迟期间后产生中断。

5.13.2 多通道联动运行功能

多通道联动运行功能可将主控通道（主要控制周期的基准定时器）和从属通道（遵从主控通道运行的定时器）组合实现的功能。多通道联动运行功能能用作以下模式：

- (1) 单触发脉冲输出：将2个通道成对使用，生成能任意设定输出时序和脉宽的单触发脉冲。
- (2) PWM（Pulse Width Modulation）输出：将2个通道成对使用，生成能任意设定周期和占空比的脉冲。
- (3) 多重PWM（Pulse Width Modulation）输出：能通过扩展PWM 功能并且使用1个主控通道和多个从属通道，以固定周期生成最多3种任意占空比的PWM信号。

5.13.3 8 位定时器运行功能

8位定时器运行功能可将16位定时器通道用作2个8位定时器通道的功能。（只能使用通道1和通道3）

5.13.4 LIN-bus 支持功能

Timer4 单元可用于检查 LIN-bus 通信中的接收信号是否适合 LIN-bus 通信格式。

- 1) 唤醒信号的检测：在UART串行数据输入引脚（RxD）的输入信号的下降沿开始计数并且在上升沿捕捉计数值，从而测量低电平宽度。如果该低电平宽度大于等于某固定值，就认为是唤醒信号。
- 2) 间隔场的检测：在检测到唤醒信号后，从UART串行数据输入引脚（RxD）的输入信号的下降沿开始计数并且在上升沿捕捉计数值，从而测量低电平宽度。如果该低电平宽度大于等于某固定值，就认为是间隔场。
- 3) 同步场脉宽的测量：在检测到间隔场后，测量UART串行数据输入引脚（RxD）的输入信号的低电平宽度和高电平宽度。根据以此方式测量的同步场的位间隔，计算波特率。

5.14 定时器 timer8

80引脚产品增加内置含有8个16位定时器的定时器单元timer8。每个16位定时器称为一个“通道”，既能分别用作独立的定时器，也能组合多个通道用作高级的定时器功能。

5.14.1 独立通道运行功能

独立通道运行功能是不受其他通道运行模式的影响而独立使用任意通道的功能。独立通道运行功能能用作以下模式：

- 1) 间隔定时器：能用作以固定间隔产生中断（INTTM）的基准定时器。
- 2) 方波输出：每当产生INTTM 中断时，就触发翻转，从定时器输出引脚（TO）输出50% 占空比的方波。
- 3) 外部事件计数器：对定时器输入引脚（TI）的输入信号的有效边沿进行计数，如果达到规定次数，就能用作产生中断的事件计数器。
- 4) 输入脉冲间隔的测量：在定时器输入引脚（TI）的输入脉冲信号的有效边沿开始计数并且在下一个脉冲的有效边沿捕捉计数值，从而测量输入脉冲的间隔。
- 5) 输入信号的高/ 低电平宽度的测量：在定时器输入引脚（TI）的输入信号的一个边沿开始计数并且在另一个边沿捕捉计数值，从而测量输入信号的高电平或者低电平的宽度。
- 6) 延迟计数器：在定时器输入引脚（TI）的输入信号的有效边沿开始计数并且在经过任意延迟期间后产生中断。

5.14.2 多通道联动运行功能

多通道联动运行功能可将主控通道（主要控制周期的基准定时器）和从属通道（遵从主控通道运行的定时器）组合实现的功能。多通道联动运行功能能用作以下模式：

- 1) 单触发脉冲输出：将2个通道成对使用，生成能任意设定输出时序和脉宽的单触发脉冲。
- 2) PWM（Pulse Width Modulation）输出：将2个通道成对使用，生成能任意设定周期和占空比的脉冲。
- 3) 多重PWM（Pulse Width Modulation）输出：能通过扩展PWM 功能并且使用1个主控通道和多个从属通道，以固定周期生成最多7种任意占空比的PWM信号。

5.14.3 8 位定时器运行功能

8位定时器运行功能可将16位定时器通道用作2个8位定时器通道的功能。（只能使用通道1和通道3）

5.15 定时器 timerA

本产品内置一个 16bit 定时器 timerA，由重加载寄存器和递减计数器构成。可用于以下工作模式：

- 计时器模式：对计数源进行计数（计数源可以是时钟或者外部事件）
- 脉冲输出模式：对计数源进行计数并在溢出时输出脉冲
- 事件计数模式：对外部事件进行计数，可工作于深度睡眠模式下。
- 脉冲宽度测量模式：对外部脉冲宽度进行测量
- 脉冲周期测量模式：对外部脉冲周期进行测量

5.16 定时器 timerM

本产品内置 2 通道专为电机控制优化过的 16bit 定时器 timerM，它有以下 4 种工作模式：

- 定时器模式：
 - 输入捕捉功能（以外部信号为触发，将计数值取到寄存器）
 - 输出比较功能（检测计数值和寄存器的值是否相同，且能在检测时更改引脚的输出）
 - PWM 功能（连续输出任意的脉宽）
- 复位同步 PWM 模式：输出锯齿波调制、无死区时间的三相波形（6 个）
- 互补 PWM 模式：输出三角波调制、有死区时间的三相波形（6 个）
- PWM3 模式：输出同周期 PWM 波形（2 个）

5.17 定时器 timerB

本产品内置一个 16bit 定时器 timerB，它有以下 3 种模式：

- 定时器模式：
 - 输入捕捉功能在上升沿、下降沿或者上升沿/下降沿的双边沿进行计数。
 - 输出比较功能“L”电平输出、“H”电平输出或者交替输出
- PWM 模式：能进行任意占空比的 PWM 输出。
- 相位计数模式：能自动测量 2 相编码器的计数值。

5.18 定时器 timerC

本产品内置一个 16bit 定时器 timerC，可由软件、比较器或定时器 timerM 进行触发，以实现输入捕获功能。

5.19 15 位间隔定时器

本产品内置一个 15 位间隔定时器，可按事先设定的任意时间间隔产生中断（INTIT），可用于从深度睡眠模式中唤醒。

5.20 时钟输出/蜂鸣器输出控制电路

时钟输出控制器用于给外围IC提供时钟，蜂鸣器输出控制器用于输出蜂鸣器频率的方波。由专门的引脚实现时钟输出或者蜂鸣器输出。

5.21 通用串行通讯单元

本产品内置4个通用串行通讯单元，每个单元最多有4个串行通讯通道。能实现标准SPI、简易SPI、UART和简易I2C的通信功能。以80pin产品为例，各通道的功能分配如下：

5.21.1 3线串行接口（简易 SPI）

与主控设备输出的串行时钟（SCK）同步进行数据的发送和接收。

这是使用1条串行时钟（SCK）、1条发送串行数据（SO）和1条接收串行数据（SI）共3条通信线进行通信的时钟同步通信接口。

[数据的发送和接收]

- 7位或者8位的数据长度
- 发送和接收数据的相位控制
- MSB/LSB优先的选择

[时钟控制]

- 主控或者从属的选择
- 输入/输出时钟的相位控制
- 由预分频器和通道内部计数器产生的传送周期
- 最大传送速率

主控通信：最大值 $F_{CLK}/2$

从属通信：最大值 $F_{MCK}/6$

[中断功能]

- 传送结束中断、缓冲器空中断

[错误检测标志]

- 溢出错误

5.21.2 带从属片选功能的 SPI

支持从属片选输入功能的SPI串行通信接口。这是使用一个从属片选输入（SS1）、1条串行时钟（SCK）、1条发送串行数据（SO）和1条接收串行数据（SI）共4条通信线进行通信的时钟同步通信接口。

[数据的发送和接收]

- 7位或者8位的数据长度
- 发送和接收数据的相位控制
- MSB/LSB优先的选择
- 发送和接收数据的电平设定

[时钟控制]

- 输入/输出时钟的相位控制
- 由预分频器和通道内部计数器产生的传送周期
- 最大传送速率
从属通信：最大值 $F_{MCK}/6$

[中断功能]

- 传送结束中断、缓冲器空中断

[错误检测标志]

- 溢出错误

5.21.3 UART

通过串行数据发送（TxD）和串行数据接收（RxD）共2条线进行异步通信的功能。使用这2条通信线，按数据帧（由起始位、数据、奇偶校验位和停止位构成）与其他通信方进行异步（使用内部波特率）的数据发送和接收。能通过使用发送专用（偶数通道）和接收专用（奇数通道）共2个通道来实现全双工UART通信，而且还能通过组合timer4单元和外部中断（INTP0）来支持LIN-bus。

[数据的发送和接收]

- 7位、8位或者9位的数据长度
- MSB/LSB优先的选择
- 发送和接收数据的电平设定、反相的选择
- 奇偶校验位的附加、奇偶校验功能
- 停止位的附加、停止位的检测

[中断功能]

- 传送结束中断、缓冲器空中断
- 帧错误、奇偶校验错误或者溢出错误引起的错误中断

[错误检测标志]

- 帧错误、奇偶校验错误、溢出错误

[LIN-bus功能]

- 唤醒信号的检测
- 间隔场（BF）的检测
- 同步场的测量、波特率的计算

5.21.4 简易 I2C

通过串行时钟（SCL）和串行数据（SDA）共2条线与多个设备进行时钟同步通信的功能。因为此简易I2C是为了与闪存、A/D 转换器等设备进行单通信而设计的，所以只能用作主控设备。开始条件和停止条件与操作控制寄存器一样，必须遵守AC特性，通过软件进行处理。

[数据的发送和接收]

- 主控发送、主控接收（只限于单主控的主控功能）
- ACK输出功能注、ACK检测功能
- 8位数据长度（在发送地址时，用高7位指定地址，用最低位进行R/W控制）
- 通过软件产生开始条件和停止条件

[中断功能]

- 传送结束中断

[错误检测标志]

- ACK错误、溢出错误

[简易I2C不支持的功能]

- 从属发送、从属接收
- 多主控功能（仲裁失败检测功能）
- 等待检测功能

5.22 标准串行接口 SPI

串行接口 SPI 有以下 2 种模式：

- 运行停止模式：这是用于不进行串行传送时的模式，能降低功耗
- 3-wire 串行 I/O 模式：此模式通过串行时钟（SCK）和串行数据总线（MISO 和 MOSI）的 3 条线，与多个设备进行 8 位或 16 位数据传送。

5.23 标准串行接口 IICA

串行接口 IICA 有以下 3 种模式：

- 运行停止模式：这是用于不进行串行传送时的模式，能降低功耗。
- I2C 总线模式（支持多主控）：此模式通过串行时钟（SCLA）和串行数据总线（SDAA）的 2 条线，与多个设备进行 8 位数据传送。符合 I2C 总线格式，主控设备能在串行数据总线上给从属设备生成“开始条件”、“地址”、“传送方向的指示”、“数据”和“停止条件”。从属设备通过硬件自动检测接收到的状态和数据。能通过此功能简化应用程序的 I2C 总线控制部分。因为串行接口 IICA 的 SCLA 引脚和 SDAA 引脚用作漏极开路输出，所以串行时钟线和串行数据总线需要上拉电阻。
- 唤醒模式：在深度睡眠模式中，当接收到来自主控设备的扩展码或者本地站地址时，能通过产生中断请求信号（INTIICA）解除深度睡眠模式。通过 IICA 控制寄存器进行设定。

5.24 控制器 CAN

本产品最大可支持三路通用的 CAN 总线接口。

5.25 LCD BUS 接口

LCD 总线接口有如下功能：

- 支持两种不同的总线标准：8080 模式，6800 模式
- 支持 8 位/16 位读写操作
- 传输速度可控（最快 10MHz）
- 内部数据传输使能或外部总线访问完成时，可触发 DMA 传输
- 支持 DMA 读写

5.26 模数转换器（ADC）

本产品内置12位分辨率的模数转换器SARADC，可将模拟输入转换为数字值，支持多达21个通道的ADC模拟输入（ANI0~ANI20）。该ADC含有以下的功能：

- 12位分辨率、转换速率1.42Msps。
- 触发方式：支持软件触发，硬件触发和待机状态下的硬件触发
- 通道选择：支持单通道选择和多通道扫描两种模式
- 转换模式：支持单次转换和连续转换
- 工作电压：支持 $1.8V \leq V_{DD} \leq 5.5V$ 的工作电压范围
- 可检测内置基准电压（1.45V）和温度传感器。

ADC 能通过下述的模式组合设定各种A/D 转换模式。

触发模式	软件触发	通过软件操作来开始转换。
	硬件触发无等待模式	通过检测硬件触发来开始转换。
	硬件触发等待模式	在切断电源的转换待机状态下，通过检测硬件触发来接通电源，在经过A/D电源稳定等待时间后自动开始转换。
通道选择模式	选择模式	选择1个通道的模拟输入，进行A/D转换。
	扫描模式	按顺序对4个通道的模拟输入进行A/D转换。能选择ANI0~ANI15中连续的4个通道作为模拟输入。
转换模式	单次转换模式	对所选通道进行1次A/D转换。
	连续转换模式	对所选通道进行连续的A/D转换，直到被软件停止为止。
采样时间/转换时间	采样时钟数/转换时钟数	采样时间可由寄存器设定，采样时钟数默认值为13.5个clk，转换时钟数Min值为31.5个clk。

5.27 数模转换器 (DAC)

本产品内置2通道8位分辨率的模数转换器DAC，可将数字输入转换为模拟信号。具有以下特性：

- 8位分辨率D/A转换器
- 支持两路独立模拟通道的输出
- R-2R梯型网络
- 内置实时输出功能

5.28 可编程增益放大器 (PGA)

本产品内置两路可编程增益放大器 (PGA0 和 PGA1)，具有如下功能：

- 每路 PGA 的放大增益有 7 种选择：4 倍，8 倍，10 倍，12 倍，14 倍，16 倍，32 倍
- 可选择外部引脚作为 PGA 负端反馈电阻的地（可用作差分模式）
- PGA0 的输出可被选为用于 A/D 转换器的模拟输入或者比较器 0 (CMP0) 正端的模拟输入
- PGA1 的输出可被选为用于 A/D 转换器的模拟输入

5.29 比较器 (CMP)

本产品内置两通道比较器CMP0和CMP1，具有以下功能：

- CMP1的外部输入及参考多通道可选。
- 能给基准电压选择外部基准电压输入和内部基准电压。
- 能选择噪声消除数字滤波器的消除宽度。
- 能检测比较器输出的有效边沿并且产生中断信号。
- 能检测比较器输出的有效边沿并且将事件信号输出到联动控制器。

5.30 两线串行调试端口 (SW-DP)

ARM 的 SW-DP 接口允许通过串行线调试工具连接到单片机。

5.31 安全功能

5.31.1 闪存 CRC 运算功能（高速 CRC、通用 CRC）

通过CRC 运算检测闪存的数据错误。

能根据不同的用途和使用条件，分别使用以下2 个CRC。

- 高速CRC：在初始化程序中，能停止CPU的运行并且高速检查整个代码闪存区。
- 通用 CRC：在 CPU 运行中，不限于代码闪存区而能用于多用途的检查。

5.31.2 RAM 奇偶校验错误检测功能

在读 RAM 数据时，检测奇偶校验错误。

5.31.3 SFR 保护功能

防止因 CPU 失控而改写重要的 SFR（Special Function Register）。

5.31.4 非法存储器存取检测功能

检测对非法存储器区域（没有存储器的区域或者存取受限的区域）的非法存取。

5.31.5 频率检测功能

能使用 timer4 单元自检测 CPU 或外围硬件时钟频率。

5.31.6 A/D 测试功能

通过对 A/D 转换器的正（+）基准电压、负（-）基准电压、模拟输入通道（ANI）、温度传感器输出电压以及内部基准电压进行 A/D 转换来对 A/D 转换器进行自检测。

5.31.7 输入/输出端口的数字输出信号电平检测功能

在输入/ 输出端口为输出模式时，能读引脚的输出电平。

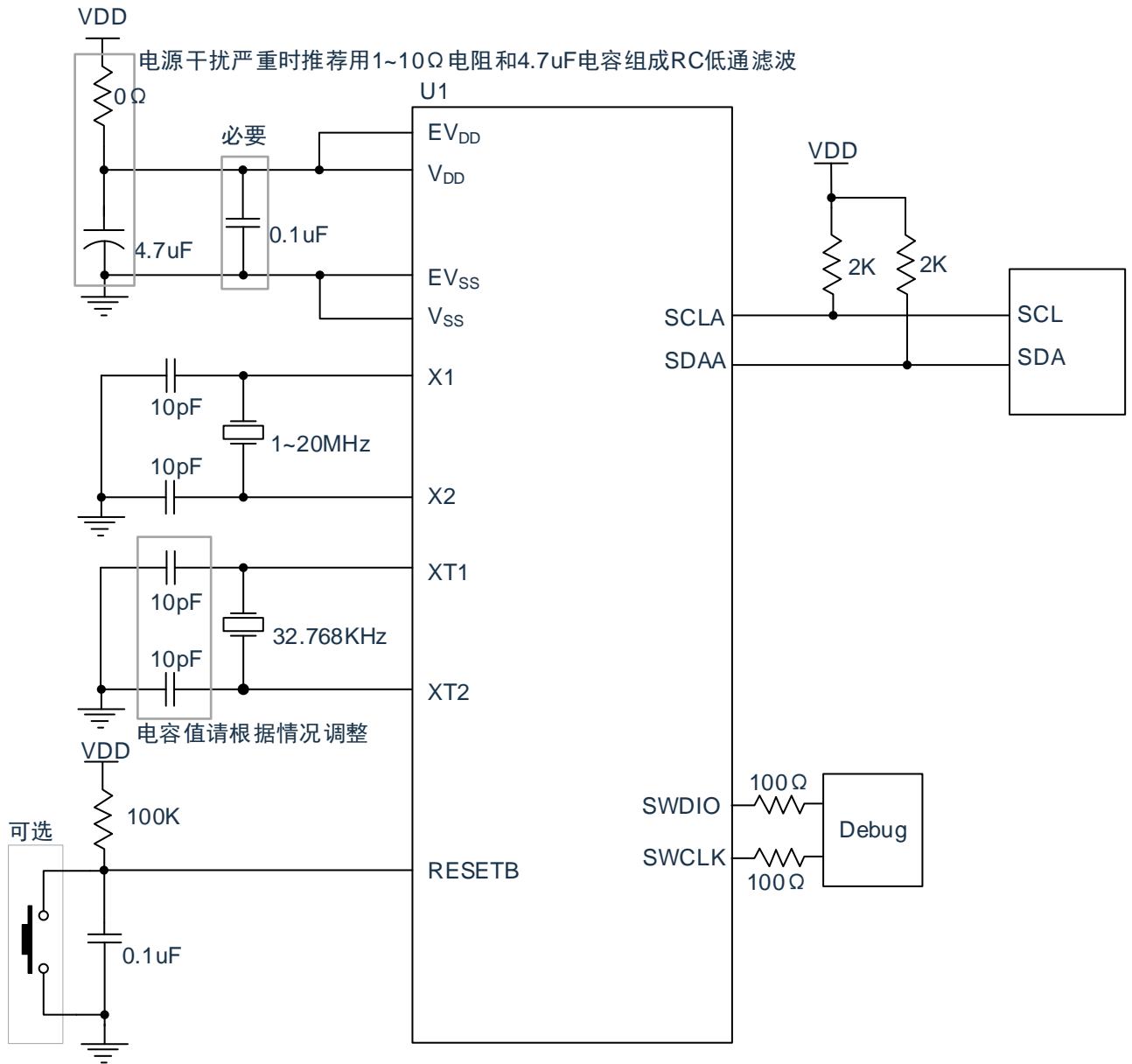
5.32 按键功能

能通过按键中断输入引脚（KR0~KR7）输入下降沿，产生键中断（INTKR）。

6 电气特性

6.1 典型应用外围电路

MCU 典型应用外围电路的器件连接参考如下：



6.2 绝对最大电压额定值

($T_A = -40 \sim 105^\circ\text{C}$)

项目	符号	条件	额定值	单位
电源电压	V_{DD}	-	-0.5~+6.5	V
	EV_{DD}	-	-0.5~+6.5	V
输入电压	V_{I1}	P00~P06、P10~P17、P30、P31、 P40~P47、P50~P57、P64~P67、 P70~P77、P80~P87、 P100~P102、P110~P111、P120、 P130、P136、P140~P147	-0.3~ $EV_{DD}+0.3$ 并且 -0.3~ $V_{DD}+0.3$ ^{注1}	V
	V_{I2}	P60~P63(N 沟道漏极开路)	-0.3~+6.5	V
	V_{I3}	P20~P27、P121~P124、P137、 P150~P156、EXCLK、EXCLKS、 RESETB	-0.3~ $V_{DD}+0.3$ ^{注1}	V
输出电压	V_{O1}	P00~P06、P10~P17、P30、P31、 P40~P47、P50~P57、P60~P67、 P70~P77、P80~P87、 P100~P102、P110~P111、P120、 P130、P136、P140~P147	-0.3~ $EV_{DD}+0.3$ 并且 -0.3~ $V_{DD}+0.3$ ^{注1}	V
	V_{O2}	P20~P27、P137、P150~P156	-0.3~ $V_{DD}+0.3$ ^{注1}	V
模拟输入电压	V_{AI1}	ANI8~ANI20	-0.3~ $EV_{DD}+0.3$ 并且 -0.3~ $AV_{REF(+)}+0.3$ ^{注1,2}	V
	V_{AI2}	ANI0~ANI7	-0.3~ $V_{DD}+0.3$ 并且 -0.3~ $AV_{REF(+)}+0.3$ ^{注1,2}	V

注 1：不超过 6.5V。

注 2：A/D 转换对象的引脚不能超过 $AV_{REF(+)}+0.3$ 。

注意：即使是各项目中的 1 个项目瞬间超过绝对最大额定值，也可能降低产品的质量。绝对最大额定值是可能给产品带来物理性损伤的额定值，必须在不超过额定值的状态下使用产品。

备注：

1. 在没有特别指定的情况下，复用引脚的特性和端口引脚的特性相同。
2. $AV_{REF(+)}$ ：A/D 转换器的正 (+) 基准电压
3. 将 V_{SS} 作为基准电压。

6.3 绝对最大电流额定值

($T_A = -40 \sim 105^\circ\text{C}$)

项目	符号	条件		额定值	单位
高电平输出电流	I _{OH1}	每个引脚	P00~P06、P10~P17、P30、P31、P40~P47、P50~P57、P64~P67、P70~P77、P80~P87、P100~P102、P110~P111、P120、P130、P136、P137、P140~P147	-40	mA
		引脚合计 -170mA	P00~P04、P40~P45、P120、P130、P136、P137、P140~P144	-70	mA
			P05、P06、P10~P17、P30、P31、P50~P55、P64~P67、P70~P77、P100、P110~P111、P146、P147	-100	mA
	I _{OH2}	每个引脚	P20~P27、P150~P156	-3	mA
		引脚合计		-15	mA
低电平输出电流	I _{OL1}	每个引脚	P00~P06、P10~P17、P30、P31、P40~P47、P50~P57、P60~P67、P70~P77、P80~P87、P100~P102、P110~P111、P120、P130、P136、P137、P140~P147	40	mA
		引脚合计 170mA	P00~P04、P40~P45、P120、P130、P136、P137、P140~P144	100	mA
			P05、P06、P10~P17、P30、P31、P50~P55、P60~P67、P70~P77、P100、P110~P111、P146、P147	120	mA
	I _{OL2}	每个引脚	P20~P27、P150~P156	15	mA
		引脚合计		45	mA
工作环境温度	T _A	通常运行时		-40~105	°C
		闪存编程时			
保存温度	T _{stg}	-		-65~150	°C

注意：即使是各项目中的 1 个项目瞬间超过绝对最大额定值，也可能降低产品的质量。绝对最大额定值是可能给产品带来物理性损伤的额定值，必须在不超过额定值的状态下使用产品。

备注：在没有特别指定的情况下，复用引脚的特性和端口引脚的特性相同。

6.4 振荡电路特性

6.4.1 X1, XT1 特性

($T_A = -40 \sim 105^\circ\text{C}$ 、 $1.8\text{V} \leq V_{DD} \leq 5.5\text{V}$ 、 $V_{SS} = 0\text{V}$)

项目	谐振器	条件	最小值	典型值	最大值	单位
X1 时钟振荡频率(F_X)	陶瓷谐振器/晶体谐振器	-	1.0	--	20.0	MHz
X1 时钟振荡稳定时间	陶瓷谐振器/晶体谐振器	20MHz, C=10pF	-	15	-	ms
X1 时钟振荡反馈电阻	陶瓷谐振器/晶体谐振器	-	0.6	-	1.8	MΩ
XT1 时钟振荡频率(F_{XT})	晶体谐振器	-	32	32.768	35	KHz
XT1 时钟振荡稳定时间	晶体谐振器	32.768KHz, C=10pF	-	2	-	s

备注:

1. 只表示振荡电路的频率容许范围, 指令执行时间请参照 AC 特性。
2. 请委托谐振器厂商给予安装电路后的评估, 并且在确认振荡特性后使用。

6.4.2 内部振荡器特性

($T_A = -40 \sim 105^\circ\text{C}$ 、 $1.8\text{V} \leq V_{DD} \leq 5.5\text{V}$ 、 $V_{SS} = 0\text{V}$)

谐振器	条件	最小值	典型值	最大值	单位
高速内部振荡器的时钟频率(F_{IH}) ^{注1, 2}	-	1.0	-	64.0	MHz
高速内部振荡器稳定时间 (T_{SU})	-	-	12	-	us
高速内部振荡器的时钟频率精度	$T_A = 10 \sim 70^\circ\text{C}$	-1.0	-	+1.0	%
	$T_A = 0 \sim 105^\circ\text{C}$	-1.5	-	+1.5	%
	$T_A = -10 \sim 125^\circ\text{C}$	-2.0	-	+2.0	%
	$T_A = -40 \sim 125^\circ\text{C}$	-4.0	-	+4.0	%
低速内部振荡器的时钟频率(F_{IL})	-	10	15	20	KHz

注 1: 通过选项字节选择高速内部振荡器的频率。

注 2: 只表示振荡电路的特性, 指令执行时间请参照 AC 特性。

备注: 低温规格值由设计保证, 量产不测低温条件。

6.4.3 PLL 振荡器特性

($T_A = -40 \sim 105^\circ\text{C}$ 、 $1.8\text{V} \leq V_{DD} \leq 5.5\text{V}$ 、 $V_{SS} = 0\text{V}$)

谐振器	条件	最小值	典型值	最大值	单位
PLL 输入频率 ^{注1}	-	4.0	-	8.0	MHz
PLL 锁定时间	-	40	-	-	us

注 1：只表示振荡电路的特性，指令执行时间请参照 AC 特性。

6.5 DC 特性

6.5.1 引脚特性

($T_A = -40 \sim 105^\circ\text{C}$ 、 $1.8\text{V} \leq \text{EV}_{\text{DD}} = \text{V}_{\text{DD}} \leq 5.5\text{V}$ 、 $\text{V}_{\text{SS}} = \text{EV}_{\text{SS}} = 0\text{V}$)

项目	符号	条件	最小值	典型值	最大值	单位	
高电平输出 电流 ^{注1}		P00~P06、P10~P17、P30、P31、 P40~P47、P50~P57、P64~P67、 P70~P77、P80~P87、P100~ P102、P110~P111、P120、P130、 P136、P137、P140~P147 单独 1 个 引脚	$1.8\text{V} \leq \text{EV}_{\text{DD}} \leq 5.5\text{V}$ $-40 \sim +85^\circ\text{C}$	-	-	-12.0 ^{注2}	mA
			$1.8\text{V} \leq \text{EV}_{\text{DD}} \leq 5.5\text{V}$ $85 \sim 105^\circ\text{C}$	-	-	-6.0 ^{注2}	
	I_{OH1}	P00~P04、P40~P45、P120、 P130、P136、P137、P140~P144 引脚合计（占空比 $\leq 70\%$ 时 ^{注3} ）	$4.0\text{V} \leq \text{EV}_{\text{DD}} \leq 5.5\text{V}$ $-40 \sim 85^\circ\text{C}$	-	-	-60.0	mA
			$4.0\text{V} \leq \text{EV}_{\text{DD}} \leq 5.5\text{V}$ $85 \sim +105^\circ\text{C}$	-	-	-30.0	
			$2.4\text{V} \leq \text{EV}_{\text{DD}} < 4.0\text{V}$	-	-	-12.0	mA
			$1.8\text{V} \leq \text{EV}_{\text{DD}} < 2.4\text{V}$	-	-	-6.0	mA
		P05、P06、P10~P17、P30、P31、 P50~P55、P64~P67、P70~P77、 P100、P110~P111、P146、P147 引脚合计（占空比 $\leq 70\%$ 时 ^{注3} ）	$4.0\text{V} \leq \text{EV}_{\text{DD}} \leq 5.5\text{V}$ $-40 \sim 85^\circ\text{C}$	-	-	-80.0	mA
			$4.0\text{V} \leq \text{EV}_{\text{DD}} \leq 5.5\text{V}$ $85 \sim 105^\circ\text{C}$	-	-	-30.0	
			$2.4\text{V} \leq \text{EV}_{\text{DD}} < 4.0\text{V}$	-	-	-20.0	mA
			$1.8\text{V} \leq \text{EV}_{\text{DD}} < 2.4\text{V}$	-	-	-10.0	mA
		引脚合计（占空比 $\leq 70\%$ 时 ^{注3} ）	$1.8\text{V} \leq \text{EV}_{\text{DD}} \leq 5.5\text{V}$ $-40 \sim 85^\circ\text{C}$	-	-	-140.0	mA
			$1.8\text{V} \leq \text{EV}_{\text{DD}} \leq 5.5\text{V}$ $85 \sim 105^\circ\text{C}$	-	-	-60.0	
I_{OH2}	P20~P27、P150~P156 单独 1 个引脚	$1.8\text{V} \leq \text{V}_{\text{DD}} \leq 5.5\text{V}$	-	-	-2.5 ^{注2}	mA	
	引脚合计（占空比 $\leq 70\%$ 时 ^{注3} ）	$1.8\text{V} \leq \text{V}_{\text{DD}} \leq 5.5\text{V}$	-	-	-10	mA	

注 1：这是即使电流从 EV_{DD} 、 V_{DD} 引脚流到输出引脚也保证器件工作的电流值。

注 2：不能超过合计的电流值。

注 3：这是“占空比 $\leq 70\%$ 条件”的输出电流值。改为占空比 $> 70\%$ 的输出电流值能用以下的计算式进行计算（将占空比改为 $n\%$ 的情况）。

引脚合计的输出电流 $= (I_{\text{OH}} \times 0.7) / (n \times 0.01)$

<计算例子> $I_{\text{OH}} = -10.0\text{mA}$ 、 $n = 80\%$

引脚合计的输出电流 $= (-10.0 \times 0.7) / (80 \times 0.01) \approx -8.7\text{mA}$

各引脚的电流不会因占空比而变，而且不会流过绝对最大额定值以上的电流。

注意：在 N 沟道漏极开路模式中，设为 N 沟道漏极开路有效的引脚不输出高电平。

备注：在没有特别指定的情况下，复用引脚的特性和端口引脚的特性相同。

(T_A= -40~105°C、1.8V≤EV_{DD}=V_{DD}≤5.5V、V_{SS}=EV_{SS}=0V)

项目	符号	条件	最小值	典型值	最大值	单位		
低电平输出电流 ^{注1}	I _{OL1}	P00~P06、P10~P17、P30、P31、P40~P47、P50~P57、P60~P67、P70~P77、P80~P87、P100~P102、P110~P111、P120、P130、P136、P137、P140~P147 单独 1 个引脚	1.8V≤EV _{DD} ≤5.5V -40~85°C	-	-	30 ^{注2}	mA	
			1.8V≤EV _{DD} ≤5.5V 85~105°C	-	-	15 ^{注2}		
	I _{OL1}	P00~P04、P40~P45、P120、P130、P136、P137、P140~P144 引脚合计（占空比≤70%时 ^{注3} ）	4.0V≤EV _{DD} ≤5.5V -40~85°C	-	-	100	mA	
			4.0V≤EV _{DD} ≤5.5V 85~105°C	-	-	50		
		I _{OL1}	P05、P06、P10~P17、P30、P31、P50~P55、P60~P67、P70~P77、P100、P110~P111、P146、P147 引脚合计（占空比≤70%时 ^{注3} ）	2.4V≤EV _{DD} <4.0V	-	-	30	mA
				1.8V≤EV _{DD} <2.4V	-	-	15	mA
	I _{OL1}	全部引脚合计（占空比≤70%时 ^{注3} ）	4.0V≤EV _{DD} ≤5.5V -40~85°C	-	-	120	mA	
			4.0V≤EV _{DD} ≤5.5V 85~105°C	-	-	60		
			2.4V≤EV _{DD} <4.0V	-	-	40	mA	
			1.8V≤EV _{DD} <2.4V	-	-	20	mA	
	I _{OL2}	P20~P27、P150~P156 单独 1 个引脚	1.8V≤EV _{DD} ≤5.5V -40~85°C	-	-	150	mA	
			1.8V≤EV _{DD} ≤5.5V 85~105°C	-	-	80		
	I _{OL2}	全部引脚合计（占空比≤70%时 ^{注3} ）	1.8V≤V _{DD} ≤5.5V	-	-	6 ^{注2}	mA	
			1.8V≤V _{DD} ≤5.5V	-	-	20	mA	

注 1：这是即使电流从输出引脚流到 EV_{SS}、V_{SS} 引脚也保证器件工作的电流值。

注 2：不能超过合计的电流值。

注 3：这是“占空比≤70%条件”的输出电流值。改为占空比>70%的输出电流值能用以下的计算式进行计算（将占空比改为 n%的情况）。

引脚合计的输出电流=(I_{OL}×0.7)/(n×0.01)

<计算例子> I_{OL}=10.0mA、n=80%

引脚合计的输出电流=(10.0×0.7)/(80×0.01)≈8.7mA

各引脚的电流不会因占空比而变，而且不会流过绝对最大额定值以上的电流。

备注：在没有特别指定的情况下，复用引脚的特性和端口引脚的特性相同。

$(T_A = -40 \sim 105^\circ\text{C}, 1.8\text{V} \leq \text{EV}_{\text{DD}} = \text{V}_{\text{DD}} \leq 5.5\text{V}, \text{V}_{\text{SS}} = \text{EV}_{\text{SS}} = 0\text{V})$

项目	符号	条件	最小值	典型值	最大值	单位	
电源输入电压	VDD EVDD	-	1.8	-	5.5	V	
电源地输入电压	VSS EVSS	-	-0.3	-	-	V	
高电平输入电压	V _{IH1}	P00~P06、P10~P17、 P30、P31、P40~P47、 P50~P57、P64~P67、 P70~P77、P80~P87、 P100~P102、P110~ P111、P120、P136、 P140~P147	施密特输入	0.8EV _{DD}	-	EV _{DD}	V
	V _{IH2}	P01、P03、P04、P10、 P14~P17、P30、P43~ P44、P50、P55、P142~ P143	TTL 输入 4.0V ≤ EV _{DD} ≤ 5.5V	2.2	-	EV _{DD}	V
			TTL 输入 3.3V ≤ EV _{DD} < 4.0V	2.0	-	EV _{DD}	V
			TTL 输入 1.8V ≤ EV _{DD} < 3.3V	1.5	-	EV _{DD}	V
	V _{IH3}	P20~P27、P137、P150~P156		0.7V _{DD}	-	V _{DD}	V
	V _{IH4}	P60~P63		0.7EV _{DD}	-	6.0	V
	V _{IH5}	P121~P124、EXCLK、EXCLKS、RESETB		0.8V _{DD}	-	V _{DD}	V
低电平输入电压	V _{IL1}	P00~P06、P10~P17、 P30、P31、P40~P47、 P50~P57、P64~P67、 P70~P77、P80~P87、 P100~P102、P110~ P111、P120、P136、 P140~P147	施密特输入	0	-	0.2EV _{DD}	V
	V _{IL2}	P01、P03、P04、P10、 P14~P17、P30、P43~ P44、P50、P55、P142~ P143	TTL 输入 4.0V ≤ EV _{DD} ≤ 5.5V	0	-	0.8	V
			TTL 输入 3.3V ≤ EV _{DD} < 4.0V	0	-	0.5	V
			TTL 输入 1.8V ≤ EV _{DD} < 3.3V	0	-	0.32	V
	V _{IL3}	P20~P27、P137、P150~P156		0	-	0.3V _{DD}	V
	V _{IL4}	P60~P63		0	-	0.3EV _{DD}	V
	V _{IL5}	P121~P124、EXCLK、EXCLKS、RESETB		0	-	0.2V _{DD}	V

注意：即使在 N 沟道漏极开路模式中，设为 N 沟道漏极开路有效的引脚的 V_{IH} 最大值也为 EV_{DD}。

备注：在没有特别指定的情况下，复用引脚的特性和端口引脚的特性相同。

$(T_A = -40 \sim 105^\circ\text{C}, 1.8\text{V} \leq \text{EV}_{\text{DD}} = \text{V}_{\text{DD}} \leq 5.5\text{V}, \text{V}_{\text{SS}} = \text{EV}_{\text{SS}} = 0\text{V})$

项目	符号	条件	最小值	典型值	最大值	单位	
高电平 输出电压	V_{OH1}	P00~P06、P10~P17、P30、 P31、P40~P47、P50~P57、 P64~P67、P70~P77、 P80~P87、P100~P102、 P110~P111、P120、P130、 P136、P137、P140~P147	$4.0\text{V} \leq \text{EV}_{\text{DD}} \leq 5.5\text{V}$ 、 $I_{\text{OH1}} = -12.0\text{mA}$	$\text{EV}_{\text{DD}} - 1.5$	-	-	V
			$4.0\text{V} \leq \text{EV}_{\text{DD}} \leq 5.5\text{V}$ 、 $I_{\text{OH1}} = -6.0\text{mA}$	$\text{EV}_{\text{DD}} - 0.7$	-	-	V
			$2.4\text{V} \leq \text{EV}_{\text{DD}} \leq 5.5\text{V}$ 、 $I_{\text{OH1}} = -3.0\text{mA}$	$\text{EV}_{\text{DD}} - 0.6$	-	-	V
			$1.8\text{V} \leq \text{EV}_{\text{DD}} \leq 5.5\text{V}$ 、 $I_{\text{OH1}} = -2\text{mA}$	$\text{EV}_{\text{DD}} - 0.5$	-	-	V
	V_{OH2}	P20~P27、P150~P156	$4.0\text{V} \leq \text{V}_{\text{DD}} \leq 5.5\text{V}$ 、 $I_{\text{OH2}} = -2.5\text{mA}$	$\text{EV}_{\text{DD}} - 1.5$	-	-	V
			$4.0\text{V} \leq \text{V}_{\text{DD}} \leq 5.5\text{V}$ 、 $I_{\text{OH2}} = -1.5\text{mA}$	$\text{EV}_{\text{DD}} - 0.7$	-	-	V
			$2.4\text{V} \leq \text{V}_{\text{DD}} \leq 5.5\text{V}$ 、 $I_{\text{OH2}} = -0.5\text{mA}$	$\text{EV}_{\text{DD}} - 0.6$	-	-	V
			$1.8\text{V} \leq \text{V}_{\text{DD}} \leq 5.5\text{V}$ 、 $I_{\text{OH2}} = -0.4\text{mA}$	$\text{V}_{\text{DD}} - 0.5$	-	-	V
低电平 输出电压	V_{OL1}	P00~P06、P10~P17、P30、 P31、P40~P47、P50~P57、 P60~P67、P70~P77、 P80~P87、P100~P102、 P110~P111、P120、P130、 P136、P137、P140~P147	$4.0\text{V} \leq \text{EV}_{\text{DD}} \leq 5.5\text{V}$ 、 $I_{\text{OL1}} = 35.0\text{mA}$	-	-	1.2	V
			$4.0\text{V} \leq \text{EV}_{\text{DD}} \leq 5.5\text{V}$ 、 $I_{\text{OL1}} = 20.0\text{mA}$	-	-	0.7	V
			$2.4\text{V} \leq \text{EV}_{\text{DD}} \leq 5.5\text{V}$ 、 $I_{\text{OL1}} = 9.0\text{mA}$	-	-	0.4	V
			$1.8\text{V} \leq \text{EV}_{\text{DD}} \leq 5.5\text{V}$ 、 $I_{\text{OL1}} = 7.0\text{mA}$	-	-	0.4	V
	V_{OL2}	P20~P27、P150~P156	$4.0\text{V} \leq \text{V}_{\text{DD}} \leq 5.5\text{V}$ 、 $I_{\text{OL2}} = 10.0\text{mA}$	-	-	1.2	V
			$4.0\text{V} \leq \text{V}_{\text{DD}} \leq 5.5\text{V}$ 、 $I_{\text{OL2}} = 6.0\text{mA}$	-	-	0.7	V
			$2.4\text{V} \leq \text{V}_{\text{DD}} \leq 5.5\text{V}$ 、 $I_{\text{OL2}} = 2.5\text{mA}$	-	-	0.4	V
			$1.8\text{V} \leq \text{V}_{\text{DD}} \leq 5.5\text{V}$ 、 $I_{\text{OL2}} = 2.0\text{mA}$	-	-	0.4	V

注意：在 N 沟道漏极开路模式中，设为 N 沟道漏极开路有效的引脚不输出高电平。

备注：在没有特别指定的情况下，复用引脚的特性和端口引脚的特性相同。

$(T_A = -40 \sim 105^\circ\text{C}, 1.8\text{V} \leq \text{EV}_{\text{DD}} = \text{V}_{\text{DD}} \leq 5.5\text{V}, \text{V}_{\text{SS}} = \text{EV}_{\text{SS}} = 0\text{V})$

项目	符号	条件	最小值	典型值	最大值	单位
高电平输入漏电流	I_{LIH1}	P00~P06、P10~P17、P30、P31、P40~P47、P50~P57、P60~P67、P70~P77、P80~P87、P100~P102、P110~P111、P120、P130、P136、P140~P147	-	-	1	μA
	I_{LIH2}	P20~P27、P137、P150~P156、RESETB	-	-	1	μA
	I_{LIH3}	P121~P124 (X1、X2、EXCLK、XT1、XT2、EXCLKS)	$V_i = \text{V}_{\text{DD}}$, 输入端口和外部时钟输入时	-	-	1
$V_i = \text{V}_{\text{DD}}$, 连接谐振器时			-	-	10	μA
低电平输入漏电流	I_{LIL1}	P00~P06、P10~P17、P30、P31、P40~P47、P50~P57、P60~P67、P70~P77、P80~P87、P100~P102、P110~P111、P120、P130、P136、P140~P147	-	-	-1	μA
	I_{LIL2}	P20~P27、P137、P150~P156、RESETB	-	-	-1	μA
	I_{LIL3}	P121~P124 (X1、X2、EXCLK、XT1、XT2、EXCLKS)	$V_i = \text{V}_{\text{SS}}$, 输入端口和外部时钟输入时	-	-	-1
$V_i = \text{V}_{\text{SS}}$, 连接谐振器时			-	-	-10	μA
内部上拉电阻	R_U	P00~P06、P10~P17、P30、P31、P40~P45、P50~P57、P64~P67、P70~P77、P80~P87、P100~P102、P110~P111、P120、P136、P137、P140~P147	10	30	100	$\text{K}\Omega$

备注：在没有特别指定的情况下，复用引脚的特性和端口引脚的特性相同。

6.5.2 电源电流特性

($T_A = -40 \sim 105^\circ\text{C}$ 、 $1.8\text{V} \leq \text{EV}_{\text{DD}} = \text{V}_{\text{DD}} \leq 5.5\text{V}$ 、 $\text{V}_{\text{SS}} = \text{EV}_{\text{SS}} = 0\text{V}$)

项目	符号	条件		最小值	典型值	最大值	单位		
电源电流 ^{注1}	I _{DD1}	运行模式	高速内部振荡器	F _{HOCO} =64MHz、F _{IH} =64MHz ^{注3}	-	7.5	14	mA	
				F _{HOCO} =48MHz、F _{IH} =48MHz ^{注3}	-	7.5	12		
				F _{HOCO} =32MHz、F _{IH} =32MHz ^{注3}	-	9	11		
		高速主系统时钟	F _{MX} =20MHz ^{注2}	输入方波	-	6	8	mA	
				连接晶振	-	6	8		
		副系统时钟运行	F _{SUB} =32.768KHz ^{注4}	输入方波	-	85	150	uA	
				连接晶振	-	85	150		
		I _{DD2}	睡眠模式	高速内部振荡器	F _{HOCO} =64MHz、F _{IH} =64MHz ^{注3}	-	2.4	8	mA
					F _{HOCO} =48MHz、F _{IH} =48MHz ^{注3}	-	1.8	6	
	F _{HOCO} =32MHz、F _{IH} =32MHz ^{注3}				-	1.2	4		
	高速主系统时钟			F _{MX} =20MHz ^{注2}	输入方波	-	1	3	mA
					连接晶振	-	1	3	
	副系统时钟运行			F _{SUB} =32.768KHz ^{注5}	输入方波	-	1.8	40	uA
			连接晶振		-	1.8	40		
	I _{DD3} ^{注6}		深睡眠模式 ^{注7}	T _A = -40°C~25°C V _{DD} =3.0V		-	1.5	2.4	uA
T _A = -40°C~85°C V _{DD} =3.0V				-	1.5	25			
T _A = -40°C~105°C V _{DD} =3.0V		-		1.5	35				

注 1：这是流过 V_{DD} 和 EV_{DD} 的总电流，包含输入引脚固定为 V_{DD}、EV_{DD} 或者 V_{SS}、EV_{SS} 状态的输入漏电流。典型值：CPU 处于乘法运算指令执行(I_{DD1})，且不包含外围工作电流。最大值：CPU 处于乘法运算指令执行(I_{DD1})，且包含外围工作电流，但不包含流到 A/D 转换器、LVD 电路、I/O 端口以及内部上拉或者下拉电阻的电流，也不包含改写数据闪存时的电流。

注 2：这是高速内部振荡器和副系统时钟停止振荡的情况。

注 3：这是高速主系统时钟和副系统时钟停止振荡的情况。

注 4：这是高速内部振荡器和高速主系统时钟停止振荡的情况。

注 5：这是高速内部振荡器和高速主系统时钟停止振荡的情况。包含流到 RTC 的电流，但是不包含流到 15 位间隔定时器和看门狗定时器的电流。

注 6：不包含流到 RTC、15 位间隔定时器和看门狗定时器的电流。

注 7：有关深度睡眠模式中副系统时钟运行时的电流值，请参照睡眠模式中副系统时钟运行时的电流值。

备注：

1. F_{HOCO}：高速内部振荡器的时钟频率，F_{IH}：高速内部振荡器提供的系统时钟频率。
2. F_{SUB}：外部副系统时钟频率（XT1/XT2 时钟振荡频率）。
3. F_{MX}：外部主系统时钟频率（X1/X2 时钟振荡频率）。
4. 典型值的温度条件是 T_A=25°C。

($T_A = -40 \sim 105^\circ\text{C}$ 、 $1.8\text{V} \leq \text{EV}_{\text{DD}} = \text{V}_{\text{DD}} \leq 5.5\text{V}$ 、 $\text{V}_{\text{SS}} = \text{EV}_{\text{SS}} = 0\text{V}$)

参数	符号	条件	最小值	典型值	最大值	单位	
低速内部振荡器工作电流	I_{FIL} ^{注1}	-	-	0.2	-	uA	
RTC 工作电流	I_{RTC} ^{注1,2,3}	-	-	0.04	-	uA	
15 位间隔定时器工作电流	I_{IT} ^{注1,2,4}	-	-	0.02	-	uA	
看门狗定时器工作电流	I_{WDT} ^{注1,2,5}	$F_{\text{IL}} = 15\text{KHz}$	-	0.22	-	uA	
A/D 转换器工作电流	I_{ADC} ^{注1,6}	ADC HS 模式@64MHz	-	2.2	-	mA	
		ADC HS 模式@4MHz	-	1.3	-	mA	
		ADC LC 模式@24MHz	-	1.1	-	mA	
		ADC LC 模式@4MHz	-	0.8	-	mA	
D/A 转换器工作电流	I_{DAC} ^{注1,8}	每个通道	-	1.4	-	mA	
PGA 工作电流		每个通道	-	480	700	uA	
比较器工作电流	I_{CMP} ^{注1,9}	每个通道	不使用内部基准电压	-	60	100	uA
			使用内部基准电压	-	80	140	uA
LVD 工作电流	I_{LVD} ^{注1,7}	-	-	0.08	-	uA	

注1：这是流过 V_{DD} 的电流。

注2：这是高速内部振荡器和高速系统时钟停止振荡的情况。

注3：这是只流到实时时钟（RTC）的电流（不包含低速内部振荡器和XT1振荡电路的工作电流）。在运行模式或者睡眠模式中实时时钟运行的情况下，微控制器的电流值为 I_{DD1} 或者 I_{DD2} 加上 I_{RTC} 的值。另外，当选择低速内部振荡器时，必须加上 I_{FIL} 。副系统时钟运行时的 I_{DD2} 包含实时时钟的工作电流。

注4：这是只流到15位间隔定时器的电流（不包含低速内部振荡器和XT1振荡电路的工作电流）。在运行模式或者睡眠模式中15位间隔定时器运行的情况下，微控制器的电流值为 I_{DD1} 或者 I_{DD2} 加上 I_{IT} 的值。另外，当选择低速内部振荡器时，必须加上 I_{FIL} 。

注5：这是只流到看门狗定时器的电流（包含低速内部振荡器的工作电流）。在看门狗定时器运行的情况下，微控制器的电流值为 I_{DD1} 或者 I_{DD2} 或者 I_{DD3} 加上 I_{WDT} 的值。

注6：这是只流到A/D转换器的电流。在运行模式或者睡眠模式中A/D转换器运行的情况下，微控制器的电流值为 I_{DD1} 或者 I_{DD2} 加上 I_{ADC} 的值。

注7：这是只流到LVD电路的电流。在LVD电路运行的情况下，微控制器的电流值为 I_{DD1} 或者 I_{DD2} 或者 I_{DD3} 加上 I_{LVD} 的值。

注8：这是只流到D/A转换器的电流。在运行模式或者睡眠模式中D/A转换器运行的情况下，微控制器的电流值为 I_{DD1} 或者 I_{DD2} 加上 I_{DAC} 的值。

注9：这是只流到比较器电路的电流。在比较器电路运行的情况下，微控制器的电流值为 I_{DD1} 或者 I_{DD2} 或者 I_{DD3} 加上 I_{CMP} 的值。

备注：

1. F_{IL} ：低速内部振荡器的时钟频率
2. 典型值的温度条件是 $T_A = 25^\circ\text{C}$ 。

6.6 AC 特性

($T_A = -40 \sim 105^\circ\text{C}$ 、 $1.8\text{V} \leq \text{EV}_{\text{DD}} = \text{V}_{\text{DD}} \leq 5.5\text{V}$ 、 $\text{V}_{\text{SS}} = \text{EV}_{\text{SS}} = 0\text{V}$)

项目	符号	条件		最小值	典型值	最大值	单位
指令周期 (最短指令执行时间)	T_{CY}	主系统时钟 (F_{MAIN}) 运行	$1.8\text{V} \leq \text{V}_{\text{DD}} \leq 5.5\text{V}$	0.015625	-	1	us
		副系统时钟 (F_{SUB}) 运行	$1.8\text{V} \leq \text{V}_{\text{DD}} \leq 5.5\text{V}$	28.5	30.5	31.3	us
外部系统时钟频率	F_{EX}	$1.8\text{V} \leq \text{V}_{\text{DD}} \leq 5.5\text{V}$		1.0	-	20.0	MHz
	F_{EXS}	$1.8\text{V} \leq \text{V}_{\text{DD}} \leq 5.5\text{V}$		32.0	-	35.0	KHz
外部系统时钟输入的高低电平宽度	T_{EXH} 、 T_{EXL}	$1.8\text{V} \leq \text{V}_{\text{DD}} \leq 5.5\text{V}$		24	-	-	ns
	T_{EXHS} 、 T_{EXLS}	$1.8\text{V} \leq \text{V}_{\text{DD}} \leq 5.5\text{V}$		13.7	-	-	us
T100 ~ T103 T110 ~ T117 输入的高低电平宽度	T_{TIH} 、 T_{TIL}	$1.8\text{V} \leq \text{V}_{\text{DD}} \leq 5.5\text{V}$		$1/F_{\text{MCK}} + 10$	-	-	ns
定时器 TimerA 的输入周期	T_{C}	T_{AIO}	$2.4\text{V} \leq \text{EV}_{\text{DD}} \leq 5.5\text{V}$	100	-	-	ns
			$1.8\text{V} \leq \text{EV}_{\text{DD}} < 2.4\text{V}$	300	-	-	ns
定时器 TimerA 输入的高低电平宽度	T_{TAIH} 、 T_{TAIL}	T_{AIO}	$2.4\text{V} \leq \text{EV}_{\text{DD}} \leq 5.5\text{V}$	40	-	-	ns
			$1.8\text{V} \leq \text{EV}_{\text{DD}} < 2.4\text{V}$	120	-	-	ns

备注：FMCK：Timer4 单元的运行时钟频率。

($T_A = -40 \sim 105^\circ\text{C}$ 、 $1.8\text{V} \leq \text{EV}_{\text{DD}} = \text{V}_{\text{DD}} \leq 5.5\text{V}$ 、 $\text{V}_{\text{SS}} = \text{EV}_{\text{SS}} = 0\text{V}$)

项目	符号	条件	最小值	典型值	最大值	单位	
定时器 M 输入的高低电平宽度	T_{TMIH} 、 T_{TMIL}	TMIOA0、TMIOA1、TMIOB0、TMIOB1、TMIOC0、TMIOC1、TMIOD0、TMIOD1	$3/\text{F}_{\text{CLK}}$	-	-	ns	
定时器 M 强制截止信号输入的低电平宽度	T_{TMSIL}	P136/INTP0	$2\text{MHz} < \text{F}_{\text{CLK}} \leq 48\text{MHz}$	1	-	-	us
			$\text{F}_{\text{CLK}} \leq 2\text{MHz}$	$1/\text{F}_{\text{CLK}} + 1$	-	-	us
定时器 B 输入的高低电平宽度	T_{TBH} 、 T_{TBIL}	TBIOA、TBIOB	$2.5/\text{F}_{\text{CLK}}$	-	-	ns	
TO00 ~ TO03、TO10 ~ TO17、TAIO0、TAO0、TMIOA0、TMIOA1、TMIOB0、TMIOB1、TMIOC0、TMIOC1、TMIOD0、TMIOD1、TBIOA、TBIOB 的输出频率	F_{TO}	$4.0\text{V} \leq \text{EV}_{\text{DD}} \leq 5.5\text{V}$	-	-	16	MHz	
		$2.4\text{V} \leq \text{EV}_{\text{DD}} < 4.0\text{V}$	-	-	8	MHz	
		$1.8\text{V} \leq \text{EV}_{\text{DD}} < 2.4\text{V}$	-	-	4	MHz	
CLKBUZ0、CLKBUZ1 的输出频率	F_{PCL}	$4.0\text{V} \leq \text{EV}_{\text{DD}} \leq 5.5\text{V}$	-	-	16	MHz	
		$2.4\text{V} \leq \text{EV}_{\text{DD}} < 4.0\text{V}$	-	-	8	MHz	
		$1.8\text{V} \leq \text{EV}_{\text{DD}} < 2.4\text{V}$	-	-	4	MHz	
中断输入的高低电平宽度	T_{INTH} 、 T_{INTL}	INTP0~INTP11	$1.8\text{V} \leq \text{EV}_{\text{DD}} \leq 5.5\text{V}$	1	-	-	us
键中断输入的高低电平宽度	T_{KR}	KR0~KR7	$1.8\text{V} \leq \text{EV}_{\text{DD}} \leq 5.5\text{V}$	250	-	-	ns
RESETB 的低电平宽度	T_{RSL}	-	10	-	-	us	

6.7 外围功能特性

6.7.1 通用接口单元

1) UART 模式

($T_A = -40 \sim 85^\circ\text{C}$ 、 $1.8\text{V} \leq V_{DD} = V_{DD} \leq 5.5\text{V}$ 、 $V_{SS} = EV_{SS} = 0\text{V}$)

项目	条件		规格值		单位
			最小值	最大值	
传送速率	$1.8\text{V} \leq V_{DD} \leq 5.5\text{V}$		-	$F_{MCK}/6$	bps
		最大传送速率的理论值 $F_{MCK} = F_{CLK}$	-	10.6	Mbps

($T_A = 85 \sim 105^\circ\text{C}$ 、 $1.8\text{V} \leq V_{DD} = V_{DD} \leq 5.5\text{V}$ 、 $V_{SS} = EV_{SS} = 0\text{V}$)

项目	条件		规格值		单位
			最小值	最大值	
传送速率	$1.8\text{V} \leq V_{DD} \leq 5.5\text{V}$		-	$F_{MCK}/12$	bps
		最大传送速率的理论值 $F_{MCK} = F_{CLK}$	-	5.3	Mbps

2) 三线SPI模式（主控模式，内部时钟输出）

 $(T_A = -40 \sim 105^\circ\text{C}, 1.8\text{V} \leq \text{EV}_{\text{DD}} = \text{V}_{\text{DD}} \leq 5.5\text{V}, \text{V}_{\text{SS}} = \text{EV}_{\text{SS}} = 0\text{V})$

项目	符号	条件	-40~85°C		85~125°C		单位	
			最小值	最大值	最小值	最大值		
SCLKp 周期 时间	T_{KCY1}	$T_{\text{KCY1}} \geq 2/F_{\text{CLK}}$	$4.0\text{V} \leq \text{EV}_{\text{DD}} \leq 5.5\text{V}$	31.25	-	62.5	-	ns
			$2.7\text{V} \leq \text{EV}_{\text{DD}} \leq 5.5\text{V}$	41.67	-	83.33	-	ns
			$2.4\text{V} \leq \text{EV}_{\text{DD}} \leq 5.5\text{V}$	65	-	125	-	ns
			$1.8\text{V} \leq \text{EV}_{\text{DD}} \leq 5.5\text{V}$	125	-	250	-	ns
SCLKp 高/ 低电平宽度	T_{KH1}	$4.0\text{V} \leq \text{EV}_{\text{DD}} \leq 5.5\text{V}$	$T_{\text{KCY1}}/2-4$	-	$T_{\text{KCY1}}/2-7$	-	ns	
		$2.7\text{V} \leq \text{EV}_{\text{DD}} \leq 5.5\text{V}$	$T_{\text{KCY1}}/2-5$	-	$T_{\text{KCY1}}/2-10$	-	ns	
	T_{KL1}	$2.4\text{V} \leq \text{EV}_{\text{DD}} \leq 5.5\text{V}$	$T_{\text{KCY1}}/2-10$	-	$T_{\text{KCY1}}/2-20$	-	ns	
		$1.8\text{V} \leq \text{EV}_{\text{DD}} \leq 5.5\text{V}$	$T_{\text{KCY1}}/2-19$	-	$T_{\text{KCY1}}/2-38$	-	ns	
SDIp 准备时 间(对 SCLKp↑)	T_{SIK1}	$4.0\text{V} \leq \text{EV}_{\text{DD}} \leq 5.5\text{V}$	12	-	23	-	ns	
		$2.7\text{V} \leq \text{EV}_{\text{DD}} \leq 5.5\text{V}$	17	-	33	-	ns	
		$2.4\text{V} \leq \text{EV}_{\text{DD}} \leq 5.5\text{V}$	20	-	38	-	ns	
		$1.8\text{V} \leq \text{EV}_{\text{DD}} \leq 5.5\text{V}$	28	-	55	-	ns	
SDIp 保持时 间 (对 SCLKp↑)	T_{KSI1}	$1.8\text{V} \leq \text{EV}_{\text{DD}} \leq 5.5\text{V}$	5	-	10	-	ns	
SCLKp↓→S DOp 输出延迟时 间	T_{KSO1}	$1.8\text{V} \leq \text{EV}_{\text{DD}} \leq 5.5\text{V}$ $C=20\text{pF}$ ^{注1}	-	5	-	10	ns	

注1: C是SCLKp、SDOp 输出线的负载电容。

注意: 通过端口输入模式寄存器和端口输出模式寄存器, 将SDIp引脚选择为通常的输入缓冲器并且将SDOp引脚和SCLKp引脚选择为通常的输出模式。

备注: 由设计保证, 量产不测试。

3) 三线SPI模式（从属模式，外部时钟输入）

 $(T_A = -40 \sim 105^\circ\text{C}, 1.8\text{V} \leq \text{EV}_{\text{DD}} = \text{V}_{\text{DD}} \leq 5.5\text{V}, \text{V}_{\text{SS}} = \text{EV}_{\text{SS}} = 0\text{V})$

项目	符号	条件		-40~85°C		85~125°C		单位
				最小值	最大值	最小值	最大值	
SCLKp 周期时间	T _{KCY2}	4.0V ≤ EV _{DD}	20MHz < F _{MCK}	8/F _{MCK}	-	16/F _{MCK}	-	ns
		≤ 5.5V	F _{MCK} ≤ 20MHz	6/F _{MCK}	-	12/F _{MCK}	-	ns
		2.7V ≤ EV _{DD}	16MHz < F _{MCK}	8/F _{MCK}	-	16/F _{MCK}	-	ns
		≤ 5.5V	F _{MCK} ≤ 16MHz	6/F _{MCK}	-	12/F _{MCK}	-	ns
		2.4V ≤ EV _{DD} ≤ 5.5V		6/F _{MCK} 且 ≥ 500	-	12/F _{MCK} 且 ≥ 1000	-	ns
1.8V ≤ EV _{DD} ≤ 5.5V		6/F _{MCK} 且 ≥ 750	-	12/F _{MCK} 且 ≥ 1500	-	ns		
SCLKp 高/低电平 宽度	T _{KH2} T _{KL2}	4.0V ≤ EV _{DD} ≤ 5.5V		T _{KCY1} /2-7	-	T _{KCY1} /2-14	-	ns
		2.7V ≤ EV _{DD} ≤ 5.5V		T _{KCY1} /2-8	-	T _{KCY1} /2-16	-	ns
		1.8V ≤ EV _{DD} ≤ 5.5V		T _{KCY1} /2-18	-	T _{KCY1} /2-36	-	ns
SDIp 准备时间 (对 SCLKp↑)	T _{SIK2}	2.7V ≤ EV _{DD} ≤ 5.5V		1/F _{MCK} +20	-	1/F _{MCK} +40	-	ns
		1.8V ≤ EV _{DD} ≤ 5.5V		1/F _{MCK} +30	-	1/F _{MCK} +60	-	ns
SDIp 保持时间 (对 SCLKp↑)	T _{KSI2}	1.8V ≤ EV _{DD} ≤ 5.5V		1/F _{MCK} +31	-	1/F _{MCK} +62	-	ns
SCLKp↓ →SDOp 输出延迟 时间	T _{KSO2}	2.7V ≤ EV _{DD} ≤ 5.5V, C=30pF ^{注1}		-	2/F _{MCK} +44	-	2/F _{MCK} +66	ns
		2.4V ≤ EV _{DD} ≤ 5.5V, C=30pF ^{注1}		-	2/F _{MCK} +75	-	2/F _{MCK} +113	ns
		1.8V ≤ EV _{DD} ≤ 5.5V, C=30pF ^{注1}		-	2/F _{MCK} +100	-	2/F _{MCK} +150	ns

注1: C是SCLKp、SDOp输出线的负载电容。

注意: 通过端口输入模式寄存器和端口输出模式寄存器, 将SDIp引脚和SCLKp引脚选择为通常的输入缓冲器并且将SDOp引脚选择为通常的输出模式。

备注: 由设计保证, 量产不测试。

4) 四线SPI模式（从属模式，外部时钟输入）

 ($T_A = -40 \sim 105^\circ\text{C}$ 、 $1.8\text{V} \leq \text{EV}_{\text{DD}} = \text{V}_{\text{DD}} \leq 5.5\text{V}$ 、 $\text{V}_{\text{SS}} = \text{EV}_{\text{SS}} = 0\text{V}$)

项目	符号	条件		-40~85°C		85~125°C		单位
				最小值	最大值	最小值	最大值	
SSI00 建立时间	T_{SSIK}	DAPmn=0	$2.7\text{V} \leq \text{EV}_{\text{DD}} \leq 5.5\text{V}$	120	-	240	-	ns
			$1.8\text{V} \leq \text{EV}_{\text{DD}} \leq 5.5\text{V}$	200	-	400	-	ns
		DAPmn=1	$2.7\text{V} \leq \text{EV}_{\text{DD}} \leq 5.5\text{V}$	$1/\text{F}_{\text{MCK}}+120$	-	$1/\text{F}_{\text{MCK}}+240$	-	ns
			$1.8\text{V} \leq \text{EV}_{\text{DD}} \leq 5.5\text{V}$	$1/\text{F}_{\text{MCK}}+200$	-	$1/\text{F}_{\text{MCK}}+400$	-	ns
SSI00 保持时间	T_{KSSI}	DAPmn=0	$2.7\text{V} \leq \text{EV}_{\text{DD}} \leq 5.5\text{V}$	$1/\text{F}_{\text{MCK}}+120$	-	$1/\text{F}_{\text{MCK}}+240$	-	ns
			$1.8\text{V} \leq \text{EV}_{\text{DD}} \leq 5.5\text{V}$	$1/\text{F}_{\text{MCK}}+200$	-	$1/\text{F}_{\text{MCK}}+400$	-	ns
		DAPmn=1	$2.7\text{V} \leq \text{EV}_{\text{DD}} \leq 5.5\text{V}$	120	-	240	-	ns
			$1.8\text{V} \leq \text{EV}_{\text{DD}} \leq 5.5\text{V}$	200	-	400	-	ns

注意：通过端口输入模式寄存器和端口输出模式寄存器，将SDIp引脚和SCLKp引脚选择为通常的输入缓冲器并且将SDOp引脚选择为通常的输出模式。

备注：由设计保证，量产不测试。

5) 简易IIC模式

 $(T_A = -40 \sim 105^\circ\text{C}, 1.8\text{V} \leq \text{EV}_{\text{DD}} = \text{V}_{\text{DD}} \leq 5.5\text{V}, \text{V}_{\text{SS}} = \text{EV}_{\text{SS}} = 0\text{V})$

项目	符号	条件	-40~85°C		85~125°C		单位
			最小值	最大值	最小值	最大值	
SCLr 时钟频率	F_{SCL}	$2.7\text{V} \leq \text{EV}_{\text{DD}} \leq 5.5\text{V}$ $C_b = 50\text{ pF}, R_b = 2.7\text{ k}\Omega$	-	1000 ^{注1}	-	400 ^{注1}	KHz
		$1.8\text{V} \leq \text{EV}_{\text{DD}} \leq 5.5\text{V}$ $C_b = 100\text{ pF}, R_b = 3\text{ k}\Omega$	-	400 ^{注1}	-	100 ^{注1}	KHz
		$1.8\text{V} \leq \text{EV}_{\text{DD}} \leq 2.7\text{V}$ $C_b = 100\text{ pF}, R_b = 5\text{ k}\Omega$	-	300 ^{注1}	-	75 ^{注1}	KHz
当 SCLr 为低时保持时间	T_{LOW}	$2.7\text{V} \leq \text{EV}_{\text{DD}} \leq 5.5\text{V}$ $C_b = 50\text{ pF}, R_b = 2.7\text{ k}\Omega$	475	-	1200	-	ns
		$1.8\text{V} \leq \text{EV}_{\text{DD}} \leq 5.5\text{V}$ $C_b = 100\text{ pF}, R_b = 3\text{ k}\Omega$	1150	-	4600	-	ns
		$1.8\text{V} \leq \text{EV}_{\text{DD}} \leq 2.7\text{V}$ $C_b = 100\text{ pF}, R_b = 5\text{ k}\Omega$	1550	-	6500	-	ns
当 SCLr 为高时保持时间	T_{HIGH}	$2.7\text{V} \leq \text{EV}_{\text{DD}} \leq 5.5\text{V}$ $C_b = 50\text{ pF}, R_b = 2.7\text{ k}\Omega$	475	-	1200	-	ns
		$1.8\text{V} \leq \text{EV}_{\text{DD}} \leq 5.5\text{V}$ $C_b = 100\text{ pF}, R_b = 3\text{ k}\Omega$	1150	-	4600	-	ns
		$1.8\text{V} \leq \text{EV}_{\text{DD}} \leq 2.7\text{V}$ $C_b = 100\text{ pF}, R_b = 5\text{ k}\Omega$	1550	-	6500	-	ns
数据建立时间 (接收)	$T_{\text{SU: DAT}}$	$2.7\text{V} \leq \text{EV}_{\text{DD}} \leq 5.5\text{V}$ $C_b = 50\text{ pF}, R_b = 2.7\text{ k}\Omega$	$1/F_{\text{MCK}} + 85$ ^{注2}	-	$1/F_{\text{MCK}} + 220$ ^{注2}	-	ns
		$1.8\text{V} \leq \text{EV}_{\text{DD}} \leq 5.5\text{V}$ $C_b = 100\text{ pF}, R_b = 3\text{ k}\Omega$	$1/F_{\text{MCK}} + 145$ ^{注2}	-	$1/F_{\text{MCK}} + 580$ ^{注2}	-	ns
		$1.8\text{V} \leq \text{EV}_{\text{DD}} \leq 2.7\text{V}$ $C_b = 100\text{ pF}, R_b = 5\text{ k}\Omega$	$1/F_{\text{MCK}} + 230$ ^{注2}	-	$1/F_{\text{MCK}} + 1200$ ^{注2}	-	ns
数据保持时间 (发送)	$T_{\text{HD: DAT}}$	$2.7\text{V} \leq \text{EV}_{\text{DD}} \leq 5.5\text{V}$ $C_b = 50\text{ pF}, R_b = 2.7\text{ k}\Omega$	-	305	-	770	ns
		$1.8\text{V} \leq \text{EV}_{\text{DD}} \leq 5.5\text{V}$ $C_b = 100\text{ pF}, R_b = 3\text{ k}\Omega$	-	355	-	1420	ns
		$1.8\text{V} \leq \text{EV}_{\text{DD}} \leq 2.7\text{V}$ $C_b = 100\text{ pF}, R_b = 5\text{ k}\Omega$	-	405	-	2070	ns

 注1: 必须至少设定为 $F_{\text{MCK}}/4$ 。

 注2: F_{MCK} 的设定值不能超过SCLr="L"和SCLr="H"的保持时间。

备注: 由设计保证, 量产不测试。

6.7.2 串行接口 IICA

1) I2C 标准模式

($T_A = -40 \sim 105^\circ\text{C}$ 、 $1.8\text{V} \leq \text{EV}_{\text{DD}} = \text{V}_{\text{DD}} \leq 5.5\text{V}$ 、 $\text{V}_{\text{SS}} = \text{EV}_{\text{SS}} = 0\text{V}$)

项目	符号	条件	规格值		单位
			最小值	最大值	
SCLAr 时钟频率	F _{SCL}	标准模式: $F_{\text{CLK}} \geq 1\text{MHz}$	-	100	KHz
启动条件的建立时间	T _{SU: STA}	-	4.7	-	us
启动条件的保持时间 ^{注1}	T _{HD: STA}	-	4.0	-	us
当 SCLAr 为低时 保持时间	T _{LOW}	-	4.7	-	us
当 SCLAr 为高时 保持时间	T _{HIGH}	-	4.0	-	us
数据建立时间 (接收)	T _{SU: DAT}	-	250	-	ns
数据保持时间 (发送) ^{注2}	T _{HD: DAT}	-	0	3.45	us
停止条件的建立时间	T _{SU: STO}	-	4.0	-	us
总线空闲时间	T _{BUF}	-	4.7	-	us

注1: 在产生开始条件或重新开始条件后生成第一个时钟脉冲。

注2: 在正常传送期间需要保证T_{HD: DAT}的最大值, 在进行应答 (ACK) 时需要等待。

备注: 各模式的 C_b (通信线电容) 的最大值和此时的 R_b (通信线的上拉电阻值) 的值如下:

标准模式: C_b=400pF、R_b=2.7KΩ

2) I2C 快速模式

($T_A = -40 \sim 105^\circ\text{C}$ 、 $1.8\text{V} \leq \text{EV}_{\text{DD}} = \text{V}_{\text{DD}} \leq 5.5\text{V}$ 、 $\text{V}_{\text{SS}} = \text{EV}_{\text{SS}} = 0\text{V}$)

项目	符号	条件	规格值		单位
			最小值	最大值	
SCLAr 时钟频率	F _{SCL}	快速模式: $F_{\text{CLK}} \geq 3.5\text{MHz}$	-	400	KHz
启动条件的建立时间	T _{SU: STA}	-	0.6	-	us
启动条件的保持时间 ^{注1}	T _{HD: STA}	-	0.6	-	us
当 SCLAr 为低时 保持时间	T _{LOW}	-	1.3	-	us
当 SCLAr 为高时 保持时间	T _{HIGH}	-	0.6	-	us
数据建立时间 (接收)	T _{SU: DAT}	-	100	-	ns
数据保持时间 (发送) ^{注2}	T _{HD: DAT}	-	0	0.9	us
停止条件的建立时间	T _{SU: STO}	-	0.6	-	us
总线空闲时间	T _{BUF}	-	1.3	-	us

注1: 在产生开始条件或重新开始条件后生成第一个时钟脉冲。

注2: 在正常传送期间需要保证T_{HD: DAT}的最大值, 在进行应答 (ACK) 时需要等待。

备注: 各模式的 C_b (通信线电容) 的最大值和此时的 R_b (通信线的上拉电阻值) 的值如下:

快速模式: C_b=320pF、R_b=1.1KΩ

3) I2C增强型快速模式

 $(T_A = -40 \sim 105^\circ\text{C}, 1.8\text{V} \leq V_{DD} = V_{DD} \leq 5.5\text{V}, V_{SS} = V_{SS} = 0\text{V})$

项目	符号	条件	规格值		单位
			最小值	最大值	
SCLAr 时钟频率	F _{SCL}	增强型快速模式: F _{CLK} ≥ 10MHz	-	1000	KHz
启动条件的建立时间	T _{SU: STA}	-	0.26	-	us
启动条件的保持时间 ^{注1}	T _{HD: STA}	-	0.26	-	us
当 SCLAr 为低时 保持时间	T _{LOW}	-	0.5	-	us
当 SCLAr 为高时 保持时间	T _{HIGH}	-	0.26	-	us
数据建立时间 (接收)	T _{SU: DAT}	-	50	-	ns
数据保持时间 (发送) ^{注2}	T _{HD: DAT}	-	0	0.45	us
停止条件的建立时间	T _{SU: STO}	-	0.26	-	us
总线空闲时间	T _{BUF}	-	0.5	-	us

注1: 在产生开始条件或重新开始条件后生成第一个时钟脉冲。

注2: 在正常传送期间需要保证T_{HD: DAT}的最大值, 在进行应答 (ACK) 时需要等待。

备注: 各模式的C_b (通信线电容) 的最大值和此时的R_b (通信线的上拉电阻值) 的值如下:

增强型快速模式: C_b=120pF、R_b=1.1KΩ

6.8 模拟特性

6.8.1 A/D 转换器特性

A/D 转换器特性的区分

输入通道	基准电压	基准电压 (+)=AV _{REFP} 基准电压 (-)=AV _{REFM}	基准电压 (+)=V _{DD} 基准电压 (-)=V _{SS}
AN10~AN120		参照 6.8.1 (1)	参照 6.8.1 (2)
内部基准电压, 温度传感器的输出电压			

(1) 选择基准电压(+)=AV_{REFP}/AN10、基准电压(-)=AV_{REFM}/AN11的情况

(T_A=-40~+105°C、1.8V≤AV_{REFP}≤EV_{DD}=V_{DD}≤5.5V、V_{SS}=0V、基准电压(+)=AV_{REFP}、

基准电压(-)=AV_{REFM}=0V)

项目	符号	条件	最小值	典型值	最大值	单位
分辨率	RES	-	-	12	-	bit
综合误差 ^{注1}	AINL	12位分辨率 1.8V ≤ AV _{REFP} ≤ 5.5V	-	3	-	LSB
零刻度误差 ^{注1}	E _{ZS}	12位分辨率 1.8V ≤ AV _{REFP} ≤ 5.5V	-	0	-	LSB
满刻度误差 ^{注1}	E _{FS}	12位分辨率 1.8V ≤ AV _{REFP} ≤ 5.5V	-	0	-	LSB
积分线性误差 ^{注1}	EL	12位分辨率 1.8V ≤ AV _{REFP} ≤ 5.5V	-1	-	1	LSB
微分线性误差 ^{注1}	ED	12位分辨率 1.8V ≤ AV _{REFP} ≤ 5.5V	-1.5	-	1.5	LSB
转换时间 ^{注3}	T _{CONV}	12位分辨率 转换对象: AN12~AN15 1.8V ≤ V _{DD} ≤ 5.5V	45	-	-	1/F _{ADC}
		12位分辨率 转换对象: 内部基准电压、 温度传感器的输出电压、 PGA输出电压 1.8V ≤ V _{DD} ≤ 5.5V	72	-	-	1/F _{ADC}
外部输入电阻	R _{AIN}	R _{AIN} < (T _S / (F _{ADC} × C _{ADC} × ln(2 ¹²⁺²)) - R _{ADC})	-	7.5 ^{注4}	-	KΩ
采样开关电阻	R _{ADC}	-	-	-	1.5	KΩ
采样保持电容	C _{ADC}	-	-	2	-	pF
模拟输入电压	V _{AIN}	AN12~AN15	0	-	AV _{REFP}	V
		内部基准电压 (1.8V ≤ V _{DD} ≤ 5.5V)	V _{BGR} ^{注2}		V	
		温度传感器的输出电压 (1.8V ≤ V _{DD} ≤ 5.5V)	V _{TMPS25} ^{注2}		V	

注1: 不包含量化误差 (±1/2 LSB)。

注2: 请参照“6.8.2 温度传感器/内部基准电压的特性”。

注3: F_{ADC}为AD的动作频率, 最大动作频率为64MHz。

注4: 由设计保证, 量产不测试。典型值为默认采样周期T_S=13.5, 转换速度为F_{ADC}=64MHz条件下的计算值。

(2) 选择基准电压(+)=V_{DD}、基准电压(-)=V_{SS}的情况

(T_A = -40~105°C、1.8V ≤ EV_{DD}=V_{DD} ≤ 5.5V、V_{SS}=EV_{SS}=0V、基准电压(+)=V_{DD}、

基准电压(-)=V_{SS})

项目	符号	条件		最小值	典型值	最大值	单位
分辨率	RES			-	12	-	bit
外部输入电阻	R _{AIN}	R _{AIN} < (T _S / (F _{AD} × C _{ADC} × ln(2 ¹²⁺²)) - R _{ADC})		-	7.5 ^{注4}	-	KΩ
采样开关电阻	R _{ADC}			-		1.5	KΩ
采样保持电容	C _{ADC}			-	2	-	pF
综合误差 ^{注1}	AINL	12位分辨率	1.8V ≤ AV _{REFP} ≤ 5.5V	-	6	-	LSB
转换时间 ^{注3}	t _{CONV}	12位分辨率 转换对象: ANI0~ANI15	1.8V ≤ VDD ≤ 5.5V	45	-	-	1/F _{ADC}
		12位分辨率 转换对象: 内部基准电压、 温度传感器的输出电压、 PGA输出电压	1.8V ≤ VDD ≤ 5.5V	72	-	-	1/F _{ADC}
零刻度误差 ^{注1}	E _{ZS}	12位分辨率	1.8V ≤ AV _{REFP} ≤ 5.5V		0	-	LSB
满刻度误差 ^{注1}	E _{FS}	12位分辨率	1.8V ≤ AV _{REFP} ≤ 5.5V		0	-	LSB
积分线性误差 ^{注1}	ILE	12位分辨率	1.8V ≤ AV _{REFP} ≤ 5.5V	-2	-	2	LSB
微分线性误差 ^{注1}	DLE	12位分辨率	1.8V ≤ AV _{REFP} ≤ 5.5V	-3	-	3	LSB
模拟输入电压	V _{AIN}	ANI0~ANI7		0	-	V _{DD}	V
		ANI8~ANI20		0	-	EV _{DD}	V
		内部基准电压 (1.8V ≤ VDD ≤ 5.5V)		V _{BGR} ^{注2}			V
		温度传感器的输出电压 (1.8V ≤ VDD ≤ 5.5V)		V _{TMPS25} ^{注2}			V

注1: 不包含量化误差 (±1/2 LSB)。

注2: 请参照“6.8.2 温度传感器/内部基准电压的特性”。

注3: F_{ADC}为AD的动作频率, 最大动作频率为64MHz。

注4: 由设计保证, 量产不测试。典型值为默认采样周期T_S=13.5, 转换速度为F_{ADC}=64MHz条件下的计算值。

6.8.2 温度传感器/内部基准电压的特性

($T_A = -40 \sim 105^\circ\text{C}$ 、 $1.8\text{V} \leq \text{EV}_{\text{DD}} = \text{V}_{\text{DD}} \leq 5.5\text{V}$ 、 $\text{V}_{\text{SS}} = \text{EV}_{\text{SS}} = 0\text{V}$)

项目	符号	条件	最小值	典型值	最大值	单位
温度传感器的输出电压	V_{TMPS25}	$T_A = 25^\circ\text{C}$	-	1.09	-	V
内部基准电压	V_{BGR}	$T_A = -40 \sim 10^\circ\text{C}$	1.25	1.45	1.65	V
		$T_A = 10 \sim 70^\circ\text{C}$	1.38	1.45	1.50	V
		$T_A = 70 \sim 105^\circ\text{C}$	1.32	1.45	1.55	V
温度系数	F_{VTMPS}	-	-	-3.5	-	$\text{mV}/^\circ\text{C}$
运行稳定等待时间	T_{AMP}	-	5	-	-	us

备注：低温规格值由设计保证，量产不测低温条件。

6.8.3 D/A 转换器

($T_A = -40 \sim 105^\circ\text{C}$ 、 $1.8\text{V} \leq \text{EV}_{\text{DD}} = \text{V}_{\text{DD}} \leq 5.5\text{V}$ 、 $\text{V}_{\text{SS}} = \text{EV}_{\text{SS}} = 0\text{V}$)

项目	符号	条件		最小值	典型值	最大值	单位
分辨率	RES	-	-	-	-	8	bit
综合误差	ET	$\text{R}_{\text{load}} = 4\text{M}\Omega$	$1.8\text{V} \leq \text{V}_{\text{DD}} \leq 5.5\text{V}$	-2.5	-	2.5	LSB
稳定时间	T_{SET}	$\text{C}_{\text{load}} = 20\text{pF}$	$2.7\text{V} \leq \text{V}_{\text{DD}} \leq 5.5\text{V}$	-	-	3	us
			$1.8\text{V} \leq \text{V}_{\text{DD}} < 2.7\text{V}$	-	-	6	us
输出阻抗	RO	$\text{R}_{\text{load}} = 4\text{M}\Omega$	$2.0\text{V} \leq \text{V}_{\text{DD}} \leq 5.5\text{V}$	4.7	-	8	K Ω

6.8.4 比较器

($T_A = -40 \sim 105^\circ\text{C}$ 、 $1.8\text{V} \leq \text{EV}_{\text{DD}} = \text{V}_{\text{DD}} \leq 5.5\text{V}$ 、 $\text{V}_{\text{SS}} = \text{EV}_{\text{SS}} = 0\text{V}$)

项目	符号	条件	最小值	典型值	最大值	单位	
输入失调电压	V_{OFFSET}	-	-	± 10	± 40	mV	
输入电压范围	V_{IN}	-	0	-	V_{DD}	V	
内部基准电压偏差	$\Delta \text{V}_{\text{IREF}}$	CmRVM 寄存器: 7FH~80H ($m = 0, 1$)	-	-	± 2	LSB	
		其他	-	-	± 1	LSB	
响应时间	$\text{T}_{\text{CR}}, \text{T}_{\text{CF}}$	输入振幅 $\pm 100\text{mV}$	-	70	150	ns	
运行稳定时间 ^{注1}	T_{STB}	CMPn=0->1	$\text{V}_{\text{DD}} = 3.3 \sim 5.5\text{V}$	-	-	1	us
			$\text{V}_{\text{DD}} = 1.8 \sim 3.3\text{V}$	-	-	3	
基准电压稳定时间	T_{VR}	CVRE=0->1 ^{注2}	-	-	20	us	
工作电流	I_{CMPDD}	参照 6.5.2 电源电流特性					

注 1：从比较器动作使能 (CMPnEN=0 → 1) 到满足 CMP 的各项 DC/AC 式样要求所需要的时间。

注 2：内部基准电压发生器使能 (by setting the CVREm bit to 1; $m = 0$ to 1) 后，经过基准电压稳定时间，才可以使能比较器输出 (CnOE bit = 1; $n = 0$ to 1)

6.8.5 可编程增益放大器 PGA

($T_A = -40 \sim 105^\circ\text{C}$ 、 $1.8\text{V} \leq V_{DD} = V_{DD} \leq 5.5\text{V}$ 、 $V_{SS} = EV_{SS} = 0\text{V}$)

参数	符号	条件		最小值	典型值	最大值	单位
输入失调电压	V_{IOPGA}	-		-	± 3	± 10	mV
输入电压范围	V_{IPGA}	-		0	-	$0.9 \times V_{DD} / \text{Gain}$	V
输出电压范围	V_{IOHPGA}	-		$0.93 \times V_{DD}$	-	-	V
	V_{IOLPGA}	-		-	-	$0.07 \times V_{DD}$	V
增益偏差	-	x4	-	-	-	± 1	%
		x8	-	-	-	± 1	%
		x10	-	-	-	± 1	%
		x12	-	-	-	± 2	%
		x14	-	-	-	± 2	%
		x16	-	-	-	± 2	%
		x32	-	-	-	± 3	%
转换速率 ^{注2}	SR_{RPGA}	上升 $V_{in} = 0.1V_{DD}/\text{gain}$ to $0.9V_{DD}/\text{gain}$. 10 to 90%输出电 压幅度	$4.0\text{V} \leq V_{DD} \leq 5.5\text{V}$ (除 x32)	3.5	-	-	V/us
			$4.0\text{V} \leq V_{DD} \leq 5.5\text{V}$ (x32)	3.0	-	-	
			$1.8\text{V} \leq V_{DD} \leq 4.0\text{V}$	0.5	-	-	
	SR_{FPGA}	下降 $V_{in} = 0.1V_{DD}/\text{gain}$ to $0.9V_{DD}/\text{gain}$. 90 to 10%输出电 压幅度	$4.0\text{V} \leq V_{DD} \leq 5.5\text{V}$ (除 x32)	3.5	-	-	
			$4.0\text{V} \leq V_{DD} \leq 5.5\text{V}$ (x32)	3.0	-	-	
			$1.8\text{V} \leq V_{DD} \leq 4.0\text{V}$	0.5	-	-	
运行稳定 时间 ^{注1}	T_{PGA}	x4	-	-	-	5	us
		x8	-	-	-	5	us
		x10	-	-	-	5	us
		x12	-	-	-	10	us
		x14	-	-	-	10	us
		x16	-	-	-	10	us
		x32	-	-	-	10	us
工作电流	I_{PGADD}	参照 6.5.2 电源电流特性					

注 1: 从 PGA 动作使能 (PGAEN=1) 到满足 PGA 的各项 DC 和 AC 式样要求所需要的时间。

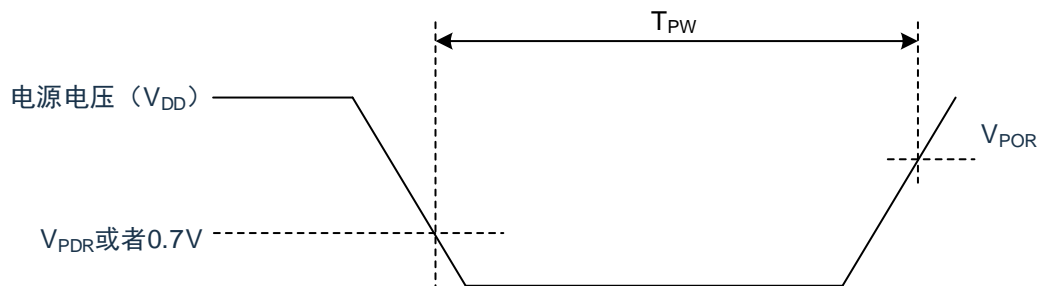
注 2: 由设计保证, 量产不测试。

6.8.6 POR 电路特性

($T_A = -40 \sim 105^\circ\text{C}$ 、 $V_{SS} = 0\text{V}$)

项目	符号	条件	最小值	典型值	最大值	单位
检测电压	V_{POR}	电源电压上升时		1.50	2.0	V
	V_{PDR}	电源电压下降时	1.37	1.45	-	V
最小脉宽 ^{注1}	T_{PW}	-	300	-	-	us

注1：这是在 V_{DD} 低于 V_{PDR} 时POR复位所需的时间。另外，在深度睡眠模式中通过设定时钟运行状态控制寄存器（CSC）的bit0（HIOSSTOP）和bit7（MSTOP）停止主系统时钟（ F_{MAIN} ）的振荡时，是从 V_{DD} 低于0.7V到回升超过 V_{POR} 为止的POR复位所需的时间。



6.8.7 LVD 电路特性

1、复位模式、中断模式

($T_A = -40 \sim 105^\circ\text{C}$ 、 $V_{PDR} \leq V_{DD} \leq 5.5\text{V}$ 、 $V_{SS} = 0\text{V}$)

项目	符号	条件	最小值	典型值	最大值	单位
检测电压	V_{LVD0}	电源电压上升时	-	4.06	4.26	V
		电源电压下降时	3.78	3.98	-	V
	V_{LVD1}	电源电压上升时	-	3.75	-	V
		电源电压下降时	-	3.67	-	V
	V_{LVD2}	电源电压上升时	-	3.13	-	V
		电源电压下降时	-	3.06	-	V
	V_{LVD3}	电源电压上升时	-	3.02	-	V
		电源电压下降时	-	2.96	-	V
	V_{LVD4}	电源电压上升时	-	2.92	-	V
		电源电压下降时	-	2.86	-	V
	V_{LVD5}	电源电压上升时	-	2.81	-	V
		电源电压下降时	-	2.75	-	V
	V_{LVD6}	电源电压上升时	-	2.71	-	V
		电源电压下降时	-	2.65	-	V
	V_{LVD7}	电源电压上升时	-	2.61	-	V
		电源电压下降时	-	2.55	-	V
	V_{LVD8}	电源电压上升时	-	2.50	-	V
		电源电压下降时	-	2.45	-	V
	V_{LVD9}	电源电压上升时	-	2.09	-	V
		电源电压下降时	-	2.04	-	V
	V_{LVD10}	电源电压上升时	-	1.98	-	V
		电源电压下降时	-	1.94	-	V
V_{LVD11}	电源电压上升时	-	1.88	1.98	V	
	电源电压下降时	1.75	1.84	-	V	
最小脉宽	T_{LW}	-	300	-	-	μs
检测延迟	-	-	-	-	300	μs

2、中断 & 复位模式

 (T_A= -40~105°C、V_{PDR}≤V_{DD}≤5.5V、V_{SS}=0V)

项目	符号	条件		最小值	典型值	最大值	单位		
中断 & 复位 模式	V _{LVDA0}	V _{POC2} =0	下降复位电压		1.60	1.63		V	
	V _{LVDA1}		LVIS1=1	上升复位解除电压		1.77	1.81	V	
			LVIS0=0	下降中断电压	1.70	1.73		V	
	V _{LVDA2}		V _{POC1} =0 V _{POC0} =0	LVIS1=0	上升复位解除电压		1.88		V
				LVIS0=1	下降中断电压		1.84		V
	V _{LVDA3}		LVIS1=0 LVIS0=0	上升复位解除电压		2.92		V	
		下降中断电压			2.86		V		
	V _{LVDB0}	V _{POC2} =0	下降复位电压			1.84		V	
	V _{LVDB1}		LVIS1=1	上升复位解除电压		1.98		V	
			LVIS0=0	下降中断电压		1.94		V	
	V _{LVDB2}		V _{POC1} =0 V _{POC0} =1	LVIS1=0	上升复位解除电压		2.09		V
				LVIS0=1	下降中断电压		2.04		V
	V _{LVDB3}		LVIS1=0 LVIS0=0	上升复位解除电压		3.13		V	
		下降中断电压			3.06		V		
	V _{LVDC0}	V _{POC2} =0	下降复位电压			2.45		V	
	V _{LVDC1}		LVIS1=1	上升复位解除电压		2.61		V	
			LVIS0=0	下降中断电压		2.55		V	
	V _{LVDC2}		V _{POC1} =1 V _{POC0} =0	LVIS1=0	上升复位解除电压		2.71		V
				LVIS0=1	下降中断电压		2.65		V
	V _{LVDC3}		LVIS1=0 LVIS0=0	上升复位解除电压		3.75		V	
		下降中断电压			3.67		V		
	V _{LVDD0}	V _{POC2} =0	下降复位电压			2.75		V	
	V _{LVDD1}		LVIS1=1	上升复位解除电压		2.92		V	
			LVIS0=0	下降中断电压		2.86		V	
V _{LVDD2}	V _{POC1} =1 V _{POC0} =1		LVIS1=0	上升复位解除电压		3.02		V	
			LVIS0=1	下降中断电压		2.96		V	
V _{LVDD3}	LVIS1=0 LVIS0=0		上升复位解除电压		4.06	4.14	V		
		下降中断电压	3.90	3.98		V			

备注：由设计保证，量产不测试。

6.8.8 电源电压的上升斜率特性

($T_A = -40 \sim 105^\circ\text{C}$ 、 $V_{SS} = 0\text{V}$)

项目	符号	条件	最小值	典型值	最大值	单位
复位时间	T_{RESET}	-	-	2	-	ms
电源电压的上升斜率	S_{VDD}	-	-	-	54	V/ms

备注：由设计保证，量产不测试。

6.9 存储器特性

6.9.1 Flash 存储器

($T_A = -40 \sim 105^\circ\text{C}$ 、 $1.8\text{V} \leq E_{V_{DD}} = V_{DD} \leq 5.5\text{V}$ 、 $V_{SS} = E_{V_{SS}} = 0\text{V}$)

符号	参数	测试条件	最小值	最大值	单位
T_{PROG}	字写入时间(32bit)	$T_A = -40 \sim 105^\circ\text{C}$	24	30	us
T_{ERASE}	扇区擦除时间	$T_A = -40 \sim 105^\circ\text{C}$	4	5	ms
	片擦除时间	$T_A = -40 \sim 105^\circ\text{C}$	20	40	ms
N_{END}	可擦写次数	$T_A = -40 \sim 105^\circ\text{C}$	20	-	千次
T_{RET}	数据保存期限	20 千次 ^{注1} at $T_A = 105^\circ\text{C}$	20	-	年

注 1：循环测试在整个温度范围内进行。

备注：由设计保证，量产不测试。

6.9.2 RAM 存储器

($T_A = -40 \sim 105^\circ\text{C}$ 、 $1.8\text{V} \leq E_{V_{DD}} = V_{DD} \leq 5.5\text{V}$ 、 $V_{SS} = E_{V_{SS}} = 0\text{V}$)

符号	参数	测试条件	最小值	最大值	单位
V_{RAMHOLD}	RAM 保持电压	$T_A = -40 \sim 105^\circ\text{C}$	0.8	-	V

备注：由设计保证，量产不测试。

6.10 EMS 特性

6.10.1 ESD 电气特性

符号	参数	测试条件	等级
$V_{ESD(HBM)}$	静电放电 (人体放电模式 HBM)	$T_A=25^{\circ}\text{C}$, JESD22- A114	3A

备注：由设计保证，量产不测试。

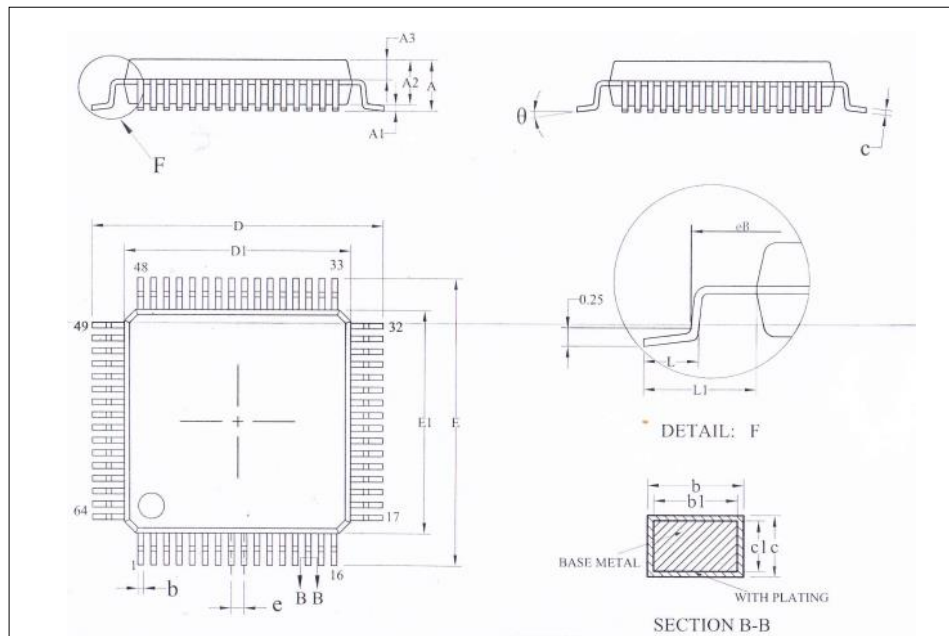
6.10.2 Latch-up 电气特性

符号	参数	测试条件	等级
LU	Static latch-up class	$T_A = 25^{\circ}\text{C}$, JESD78F	I levelA

备注：由设计保证，量产不测试。

7 封装尺寸图

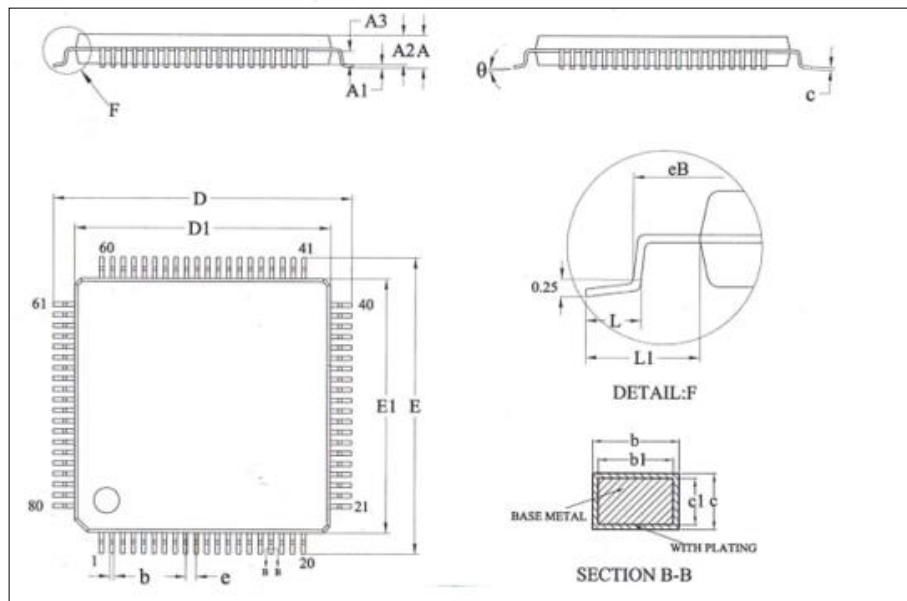
7.1 LQFP64 (7x7mm, 0.4mm)



Symbol	Millimeter		
	Min	Nom	Max
A	-	-	1.60
A1	0.05	-	0.15
A2	1.35	1.40	1.45
A3	0.59	0.64	0.69
b	0.16	-	0.24
b1	0.15	0.18	0.21
c	0.13	-	0.17
c1	0.12	0.13	0.14
D	8.80	9.00	9.20
D1	6.90	7.00	7.10
E	8.80	9.00	9.20
E1	6.90	7.00	7.10
eB	8.10	-	8.25
e	0.40BSC		
L	0.45	-	0.75
L1	1.00REF		
θ	0	-	7°

注意：封装尺寸不包括模的毛边凸起或门毛刺。

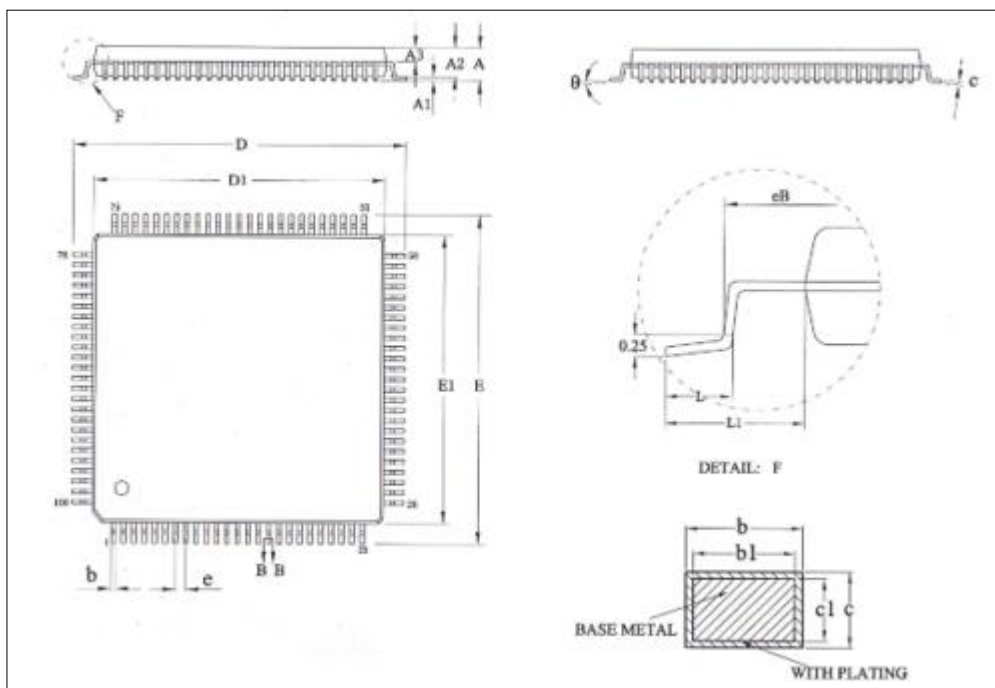
7.2 LQFP80 (12x12mm, 0.5mm)



Symbol	Millimeter		
	Min	Nom	Max
A	-	-	1.60
A1	0.05	-	0.15
A2	1.35	1.40	1.45
A3	0.59	0.64	0.69
b	0.18	-	0.26
b1	0.17	0.20	0.23
c	0.13	-	0.17
c1	0.12	0.13	0.14
D	13.80	14.00	14.20
D1	11.90	12.00	12.10
E	13.80	14.00	14.20
E1	11.90	12.00	12.10
eB	13.05	-	13.25
e	0.50BSC		
L	0.45	0.60	0.75
L1	1.00REF		
θ	0	-	7°

注意：封装尺寸不包括模的毛边凸起或门毛刺。

7.3 LQFP100 (14x14mm, 0.5mm)



Symbol	Millimeter		
	Min	Nom	Max
A	-	-	1.60
A1	0.05	-	0.15
A2	1.35	1.40	1.45
A3	0.59	0.64	0.69
b	0.18	-	0.26
b1	0.17	0.20	0.23
c	0.13	-	0.17
c1	0.12	0.13	0.14
D	15.80	16.00	16.20
D1	13.90	14.00	14.10
E	15.80	16.00	16.20
E1	13.90	14.00	14.10
eB	15.05	-	15.35
e	0.50BSC		
L	0.45	-	0.75
L1	1.00REF		
θ	0	-	7°

注意：封装尺寸不包括模的毛边凸起或门毛刺。

8 修改履历

版本	日期	修订内容
V1.00	2021年11月	初版发行
V1.01	2022年2月	修改引脚描述和相关的信息
V1.02	2022年9月	1) 调整章节6.4.1, 6.4.2, 6.5.2, 6.8.1, 6.8.2, 6.8.3, 6.8.4, 6.8.6, 6.8.7, 6.8.8电气特性参数 2) 优化章节1.3, 6.9, 6.10内容描述
V1.0.3	2023年2月	1) 手册格式优化; 2) 修改章节: 6.4.2/6.5.2/6.8.7电气参数; 3) 更正1.3.3引脚图; 4) 更正4.1章节产品引脚功能。
V1.0.4	2023年3月	1) 更正100pin复用功能 2) 1.3.2、1.3.3、4.1.2、4.1.3 P137引脚功能SI00更正为SDI00
V1.0.5	2023年9月	1) 更新简介内容 2) 优化脚位图格式 3) 100pin、80pin封装图的P40增加 (TXD0) 4) 更正章节6.2, 6.3, 6.5中P150~P156的引脚特性
V1.0.6	2023年11月	更新6.9.1章节Flash擦写次数
V1.0.7	2024年3月	1) 修改6.1 章节典型应用外围电路 2) 章节4.1.2和4.1.3中P64~ P67支持内部上拉功能 3) 修改5.13.2章节中多重PWM信号的数量
V1.0.8	2024年8月	1) 修改6.4.2/6.5.1/6.8.5/6.8.6/6.10.2章节参数 2) 封装图增加备注
V1.0.9	2024年9月	1) 修改Latch_up测试标准 2) 删除5.1章节有误内容